

Dziękuję wszystkim za przesłane notatki.

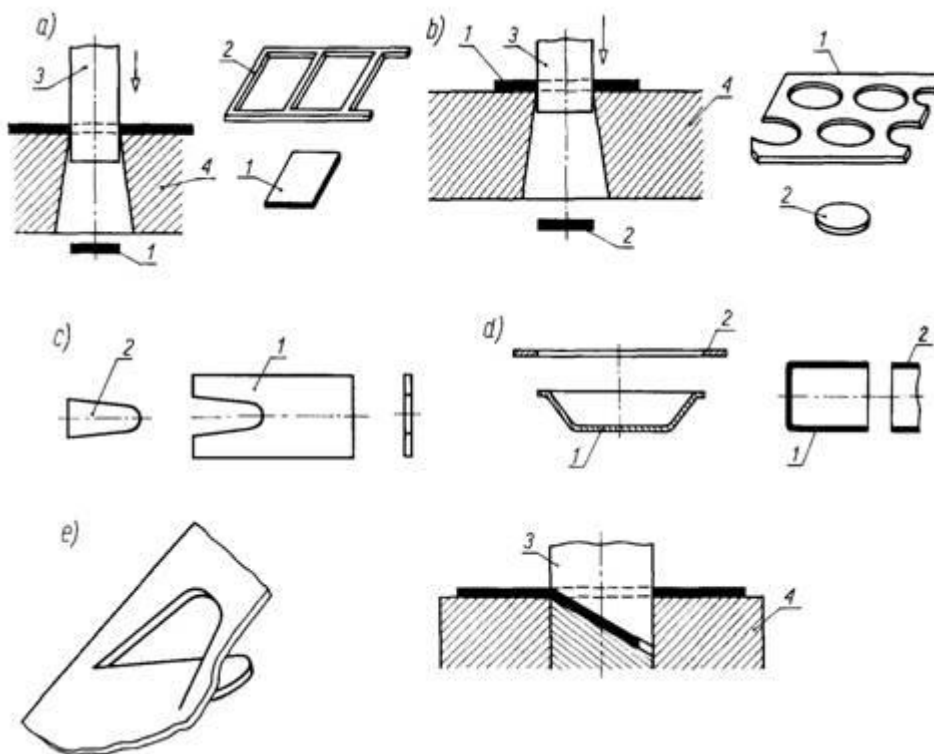
## Lekcja 12 zdalna

### Temat: Obróbka plastyczna - cd.

#### III. Tłoczenie

Tłoczenie jest to obróbka plastyczna na zimno lub na gorąco, obejmująca operacje cięcia i kształtowania blach, a także folii i płyt niemetalowych.

**Cięciem** nazywa się proces tłoczenia, podczas którego następuje całkowite lub częściowe oddzielenie jednej części materiału od drugiej. Operacje cięcia można podzielić na: **odcinanie**, **wycinanie**, **dziurkowanie**, **przycinanie**, **okrawanie**, **nacinanie**, **rozcinięcie** i **wygładzanie** (rys.1).



Rys. 5. Operacje cięcia: a) wycinanie, b) dziurkowanie, c) przycinanie, d) okrawanie, e) nacinanie 1 — wyrób, 2 — odpad, 3 — stempel, 4 — matryca.

Najczęściej przeprowadzaną operacją jest operacja wycinania przeprowadzana za pomocą przyrządu zwanego **wykrojnikiem**.

**Kształtowanie** polega na nadawaniu blachom założonego z góry kształtu. Operacje kształtowania dzieli się na: **gięcie, ciągnięcie, obciąganie, wywijanie, wygniatanie, rozpęczanie, obciskanie, wyoblanie, wyciskanie** itp.

**Ciągnięcie** jest jedną z form obróbki plastycznej służąca do produkcji drutów, prętów i rur o średnicach różnej wielkości. Polega na przeciąganiu przez otwór narzędzia – czyli **ciągadła** – materiału, co powoduje zmianę jego kształtu lub przekroju poprzecznego. Proces ciągnięcia odbywa się na **ciągarkach** i może być przeprowadzony na gorąco lub zimno.

Aby otrzymać wyrób o odpowiednich wymiarach czasem konieczne jest nawet kilkudziesięciokrotne przeciąganie materiału przez ciągadła o coraz mniejszych średnicach.

#### **IV. Walcowanie.**

**Walcowanie** polega na kształtowaniu materiału między obracającymi się walcami, tarczami, rolkami lub przemieszczającymi się względem siebie narzędziami płaskimi.

Walcowanie obejmuje m.in. technologię wytwarzania półwyrobów i wyrobów walcowanych ze stali, metali nieżelaznych i ich stopów. Walcowanie metali może się odbywać na gorąco i na zimno za pomocą nacisków wywieranych na materiał przez obracające się walce, które nadają mu wymagany kształt. Bardzo cienkie blachy, taśmy i folie walcuje się na walcarkach wielowalcowych na zimno. Walcowanie kształtowników, prętów i walców polega na stopniowym kształtowaniu profilu walcowanego materiału w kolejnych kalibrowanych wykrojach walców bruzdowych. Stosuje się również proces walcowania do produkcji **rur, obręczy kół, gwintów, kół zębatych** itp.

**Życzę powodzenia, zdrowych i bezpiecznych wakacji, pozdrawiam.**

**Grzegorz Mianowski ☺**