

## **1Tg, Rysunek techniczny, Grzegorz Mianowski**

Dziękuję wszystkim za przesłane notatki i wykonane zadanie.

### **Lekcja 10 zdalna**

#### **Temat: Rysunek złożeniowy.**

**Rysunek złożeniowy** przedstawia wszystkie zespoły i części wyrobu w złożeniu.

Rysunek złożeniowy może dotyczyć całego wyrobu, maszyny, urządzenia lub jednego z zespołów należących do wyrobu (**rysunek zespołu**) lub jednego z podzespołów (**rysunek podzespołu**). Spotykane w projektowaniu rysunki złożeniowe są mniej lub bardziej szczegółowe, co uzależnione jest od wielkości wyrobu, ilości części składowych, podziałki rysunku itp.

Wyroby o dużych gabarytach i o skomplikowanej budowie (np. maszyny robocze, samochody, ciągniki) na rysunkach złożeniowych przedstawiane są w postaci głównych zespołów odpowiednio usytuowanych wraz z ogólnym wyglądem wyrobu. Szczegóły budowy przedstawia się natomiast na rysunkach kolejnych zespołów (rzędu pierwszego, drugiego itd.) i podzespołów.

Rysunki złożeniowe można uzupełnić dodatkowo rysunkami schematycznymi napędów, instalacji, układów, co często zwiększa czytelność i ułatwia zrozumienie zasad działania rysowanego urządzenia. Można również dołączyć do nich rysunki montażowe czy też fundamentowe, co niekiedy okazuje się niezwykle pomocne w czasie eksploatacji urządzenia.

Wśród rysunków złożeniowych wyróżnić można:

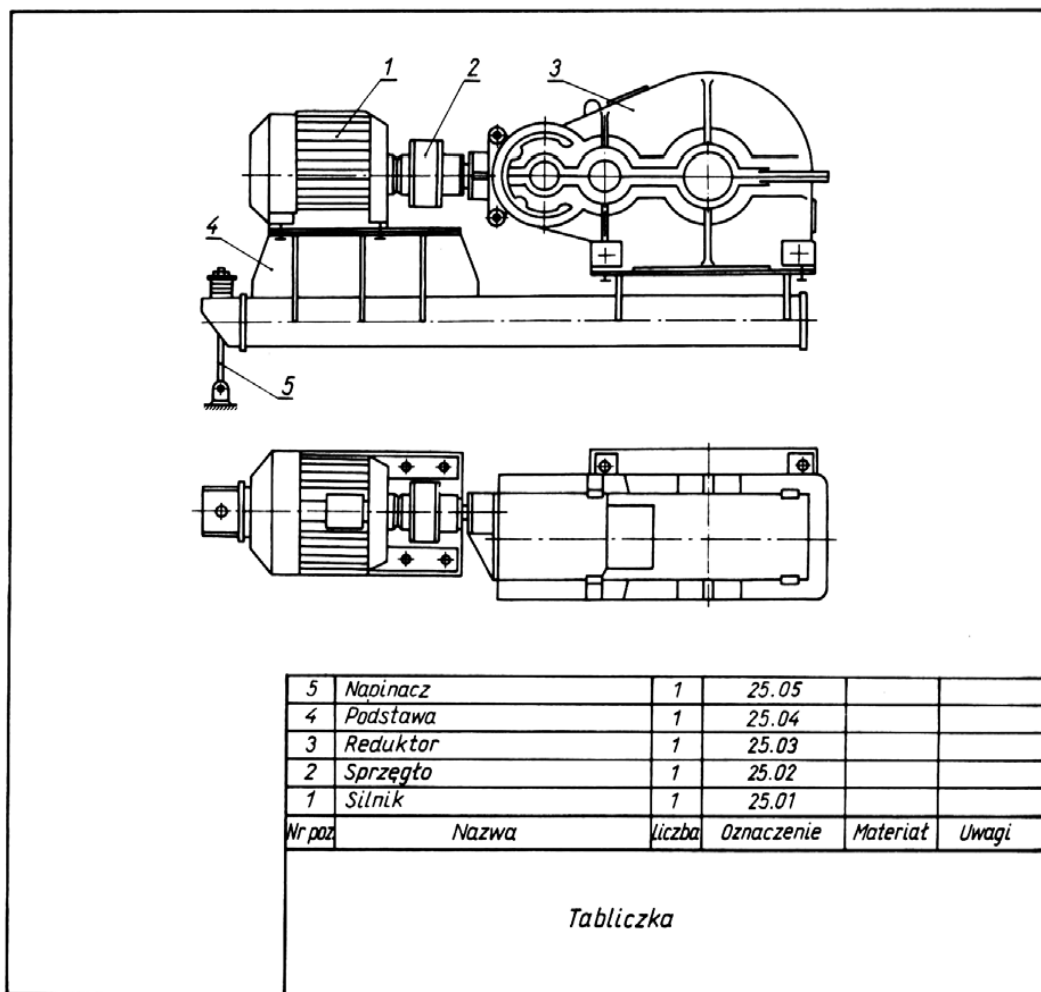
**-rysunki złożeniowe o skomplikowanej budowie**, czyli o wyższym poziomie strukturalnym, przedstawiające wzajemne usytuowanie zespołów danego wyrobu wraz z ich kształtem,

**-rysunki zestawu elementów**, prezentujące wyroby złożone z małej liczby

części; rysunki te przedstawiają wszystkie poszczególne części, ich wymiary, wyróżnienia identyfikacyjne i informacje, dotyczące wykonania poszczególnych elementów,

**-rysunki złożeniowe ogólne**, przedstawiające wyroby o przeciętnym stopniu złożoności i komplikacji; rysunki te obrazują urządzenia w całości i zawierają wszystkie zespoły i części w takiej podziałce, aby można było je graficznie przedstawić i odczytać,

**-rysunki podzespołu**, będące rysunkami o niższym poziomie strukturalnym, przedstawiającymi ograniczoną liczbę części; rysunki te wynikają z podziału skomplikowanych zespołów (samochodu, obrabiarki, dźwigu, itp.) na mniejsze podzespoły.



**Rysunek złożeniowy wyrobu maszynowego o wyższym poziomie strukturalnym na przykładzie napędu przenośnika**

Rysunek złożeniowy zespołu maszynowego lub wyrobu o względnie prostej budowie powinien spełniać następujące cechy:

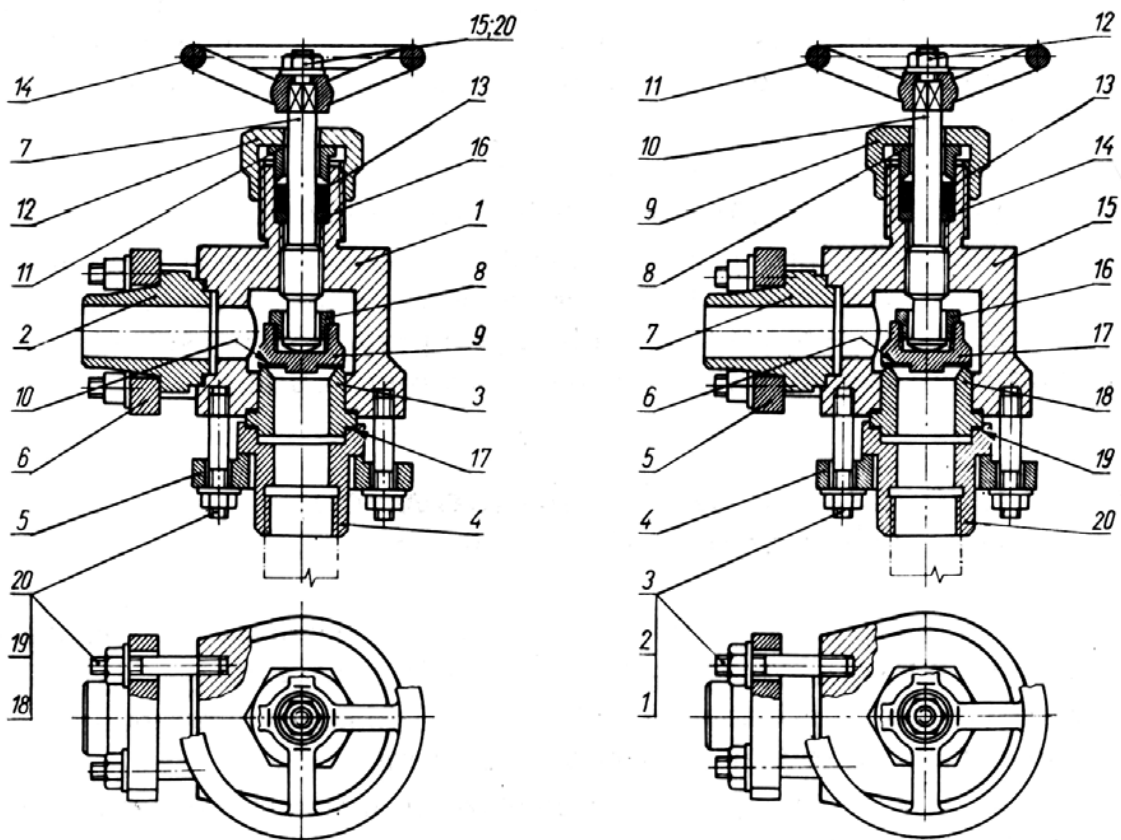
- przedstawiać w rzucie głównym wyrób lub urządzenie w położeniu użytkowym,
- w rzucie głównym odzwierciedlać przede wszystkim budowę całego wyrobu pozostałe rzuty traktowane są jako pomocnicze i uzupełniają informacje na temat budowy wyrobu,
- przedstawiać wszystkie części tworzące wyrób, ich wzajemne położenie, zastosowane połączenia itp.,
- zawierać wykaz części, które powinny być oznaczone zgodnie z tym wykazem,
- umożliwiać odczytanie budowy i zasady działania wyrobu lub urządzenia.

Na rysunkach złożeniowych nie podaje się wymiarów szczegółowych poszczególnych części lub całego wyrobu. Można podać jedynie wymiary gabarytowe, które są charakterystyczne dla całego wyrobu bądź danego podzespołu. Wykonując rysunek złożeniowy nie odzwierciedla się szczegółów konstrukcyjnych poszczególnych części składających się na wyrób. Nie rysuje się zatem ścięć, zaokrągleń, podtoczeń, podcięć, nakiełków, otworów zmniejszających ciężar itp. Nie można również rysować dodatkowych rzutów, widoków i przekrojów, które miałyby odzwierciedlać charakterystyczne kształty lub jakieś szczegóły konstrukcyjne. Rzuty te mogą znaleźć zastosowanie przy wykonywaniu rysunków wykonawczych kolejnych części składających się na wyrób lub urządzenie.

Liczbę rzutów (względnie widoków i przekrojów) na rysunku złożeniowym ogranicza się do minimum, w celu zachowania podstawowych cech rysunku złożeniowego – przedstawienia wszystkich części przy możliwości odczytania budowy i zasady działania narysowanego wyrobu lub urządzenia.

Zgodnie z Polską Normą PN-80/N-01609 części składowe wyrobu na rysunkach złożeniowych muszą być oznaczone, przy czym należy pamiętać, że oznacza się je numerami pozycji, numerami rysunków lub w inny sposób.

Ważne jest, aby numeracja była zgodna z wykazem części, umieszczanym nad tabliczką rysunkową lub na oddzielnym arkuszu.



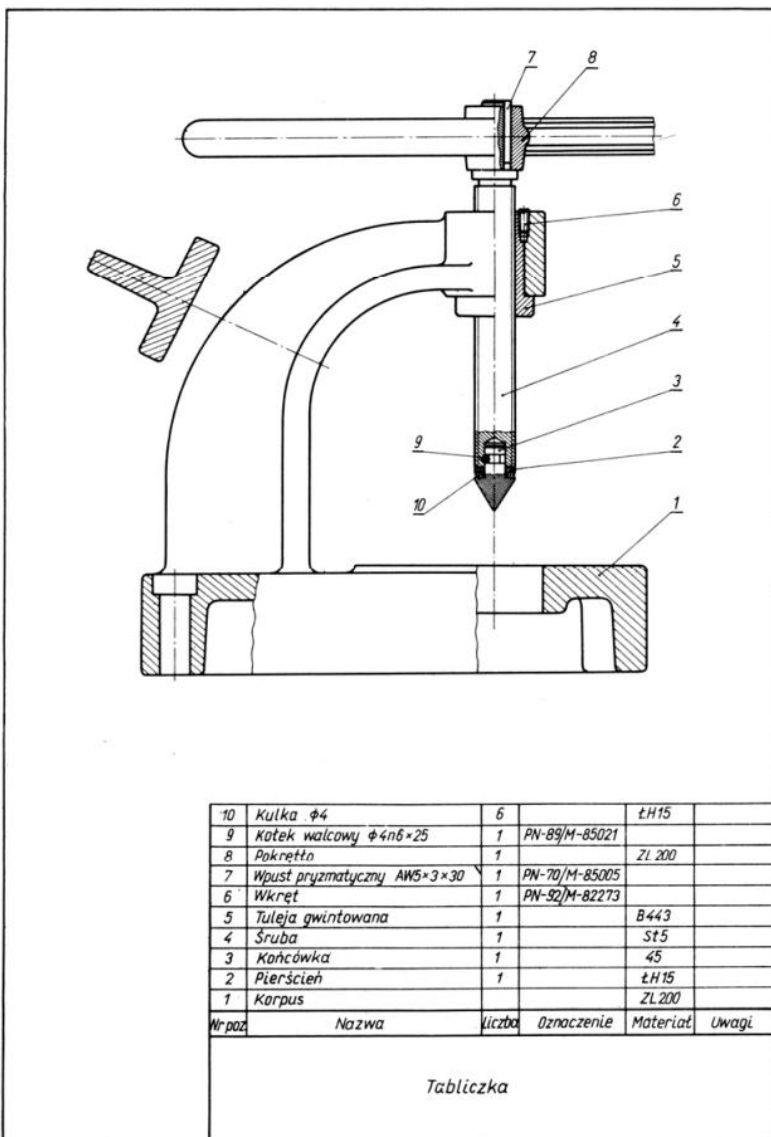
**Oznaczenie części składowych na rysunkach złożeniowych na przykładzie zaworu: a) numeracja dowolna – od elementu największego do najmniejszego; b) numeracja według określonej reguły wg PN-80/N-01609**

Oznaczenia umieszcza się poza zakresem prezentowanego wyrobu nad półką linii odniesienia rysowanej linią cienką, która ma być równoległa do tabliczki rysunkowej. Wskazane jest, aby oznaczenia wraz z półkami grupować w wierszach lub kolumnach. Każde oznaczenie należy umieścić tylko jeden raz. Wyjątki można stosować do dwóch takich samych części składowych, o ile nie zaciemni to rysunku i stanie się pomocne przy jego czytaniu.

Prowadzone do półek linie odniesienia kreśli się linią cienką, którą doprowadza się do widoku, przekroju lub rzutu części składowej i zakańcza

się ją kropką. Unikać należy przecinania się linii odniesienia oraz ich wielokrotnego załamania. Linię odniesienia można załamać tylko jeden raz. Kreśląc linie odniesienia należy zwrócić uwagę na fakt, aby przecinały one (o ile jest to możliwe) jak najmniej innych części, do których się nie odnoszą. Norma Polska dopuszcza stosowanie jednej linii odniesienia dla kilku części złącznych występujących w połączeniu. Przykładem może tu być połączenie śruba – podkładka – nakrętka.

Ważna jest także wysokość oznaczeń, którymi zazwyczaj są kolejne liczby naturalne (1, 2, 3, ...). Wielkość pisma oznaczeń powinna być o jeden wymiar pisma większa od wysokości liczb wymiarowych przyjętych i wykorzystywanych na rysunku złozeniowym.



Jaką nazwę ma maszyna przedstawiona na powyższym rysunku złożeniowym?

**Notatkę** z lekcji wyślij na adres: [grzegorz.mianow@gmail.com](mailto:grzegorz.mianow@gmail.com) w terminie do 22.06.. br.

Życzę powodzenia, pozdrawiam Grzegorz Mianowski ☺