

## EKSPLOATACJA MASZYN ROLNICZYCH kl 3 Br – 9 tydzień

Temat: Obsługa i naprawa maszyn i urządzeń do przygotowywania i zadawania pasz

.

Polecenia do wykonania przez ucznia:

1. Zapoznanie się z tekstem związanym z tematem.
2. Wykonanie zadania domowego

**Zadanie domowe: Rozwiąż test z kwalifikacji MG3**

[www.testy.egzaminzawodowy.info/test-1664-kwalifikacja-mg3-czerwiec-2016-2.html](http://www.testy.egzaminzawodowy.info/test-1664-kwalifikacja-mg3-czerwiec-2016-2.html)

Wynik wykonanego zadania czytelnie podpisane i z którego tygodnia pracy zdalnej proszę przesłać na adres: [bogdanbazan@gmail.com](mailto:bogdanbazan@gmail.com)

### **3.3. Maszyny i urządzenia do przygotowania i zadawania pasz**

#### **3.3.1. Rodzaje maszyn i urządzeń do przygotowania i zadawania pasz**

Przygotowanie dobrych pasz jest podstawowym warunkiem prawidłowego żywienia i uzyskiwania wysokiej produktywności zwierząt. Przygotowanie pasz ma na celu przede wszystkim poprawienie smaku i ułatwienie przyswajania składników pokarmowych przez zwierzęta. Służą temu różne zabiegi mechaniczne (czyszczenie, rozdrabnianie, mieszanie pasz), procesy termiczne (parowanie, gotowanie) i chemiczne (kiszenie pasz, zakwaszanie mleka).

**O sposobie przygotowania i zadawania pasz decydują różne czynniki, takie jak: kierunek produkcyjny gospodarstwa, sposób chowu i system utrzymania zwierząt, obsada zwierząt, sposób magazynowania pasz i odległość budynku inwentarskiego od magazynu, rodzaj budynku inwentarskiego oraz zasoby siły roboczej.**

Do przygotowania i zadawania pasz stosuje się wiele różnych maszyn i urządzeń, a mianowicie:

- siewczkarnie stacyjne i polowe – do przygotowania paszy w postaci siewczki z zielonki, słomy i siana,

- rozdrabniacze do ziarna, siana i słomy – do rozdrabniania na śrutę wszelkiego rodzaju zbóż oraz do rozdrabniania na mączkę pociętego siana i słomy,
- rozdrabniacze słomy i siana – do rozdrabniania przed skarmianiem,
- szarpacze bel – do przygotowania do skarmiania sianokiszonki zakiszanej w belach,
- płuczki i otrząsacze – do usuwania zanieczyszczeń z ziemniaków i innych okopowych,
  - siekacze – do rozdrabniania buraków, marchwi i innych okopowych,
  - parniki i kolumny parnikowe – do parowania ziemniaków,
  - gniotowniki – do gniecenia uparowanych ziemniaków; gniotownik może występować w postaci zespołu roboczego w złożonym agregacie lub pracować jako urządzenie samodzielne,
- gniotowniki i zgniatacze ziarna – do zgniatania i płatkowania ziarna; mogą one pracować jako urządzenia samodzielne lub w liniach technologicznych,
- śrutowniki i rozdrabniacze – do rozdrabniania ziarna, nasion strączkowych i makuchów; rozdrabniaczem bijakowym można również rozdrabniać sieczkę siana na mączkę; rozdrabniaczem uniwersalnym można siekać okopowe oraz rozdrabniać okopowe i zielonki na przecier,
- mieszarki i zestawy mieszające – do dokładnego wymieszania różnych składników pasz,
- mieszalniki–rozdrabniacze – do rozdrabniania i mieszania pasz,
- mieszalniki–silosy – do przygotowywania i przechowywania pasz sypkich,
- dozowniki – do odmierzania odpowiedniej porcji przygotowanej paszy,
- silosy paszowe – do składowania pasz sypkich; wchodzące w skład linii technologicznych,
- wybieraki kiszonki – do wykrawania porcji kiszonki z silosu i przewożenia jej na miejsce skarmiania,
- systemy automatycznego zadawania pasz treściwych – do zadawania indywidualnych dawek paszy na podstawie identyfikacji krów lub identyfikacji stanowisk,
- systemy automatycznego zadawania paszy suchej dla trzody chlewnej,
  - linie technologiczne do przygotowania i zadawania pasz płynnych,
  - systemy stacji paszowych do indywidualnego karmienia zwierząt.

### 3.3.2. Sieczkarnie

Ostatnio coraz częściej do cięcia zielonek stosuje się **sieczkarnie polowe** samojezdne lub zawieszane na ciągniku. Także wiele innych maszyn do zbioru zielonek jest wyposażonych w urządzenia do cięcia. Taka zielonka nie wymaga dodatkowego cięcia. Zielonki wysokoładogowe muszą być pocięte na sieczkę o długości około 50 mm.

**Sieczkarnie stacyjne** umożliwiają cięcie siana, słomy i zielonek na sieczkę. W zależności od rodzaju mechanizmu tnącego sieczkarnie dzieli się na: toporowe i bębnowe.

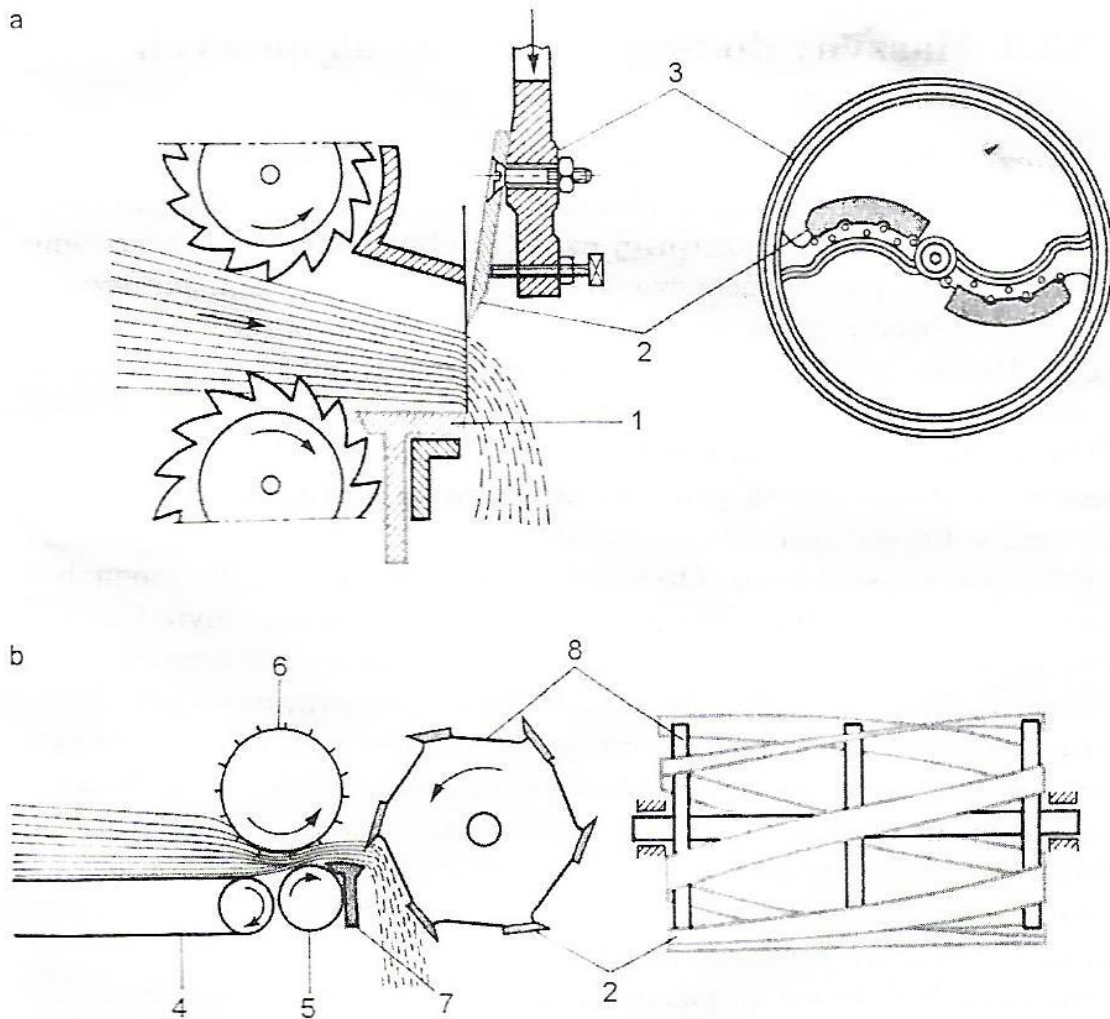
**Sieczkarnia toporowa.** Składa się ona z koryta, urządzenia podającego, gardzieli, koła nożowego oraz mechanizmu napędowego. Do ramion **koła nożowego** przymocowane są **noże tnące**. Oś obrotu koła nożowego jest równoległa do **koryta**. Materiał włożony do koryta dostaje się między **walce urządzenia podającego**. Górny walec podający ułożyskowany jest w ten sposób, że może unosić się lub opuszczać, dostosowując się do grubości warstwy ciętego materiału. Zapewnia się w ten sposób jednakowe zgniecenie materiału podawanego niezbyt równomiernie przez robotnika. Nacisk walca górnego na materiał wywołany jest przez **ciężarek** zawieszony na **dźwigni** lub przez **sprężynę**. Walce dociskają materiał i wysuwają go z **gardzieli** pod działanie noży tnących (rys. 3.18a). Ustawienie noży względem **krawędzi przeciwtnącej gardzieli** (stalnicy) reguluje się za pomocą śrub.

**Długość sieczki zależy od liczby noży umieszczonych na kole nożowym i prędkości przesuwania się słomy, czyli prędkości obracania się walców podających. Prędkość obracania się walców reguluje się przez zmianę przełożenia przekładni napędzającej walce.**

Sieczkarnie toporowe **uniwersalne** wyposażone są w urządzenia przenoszące pocięty materiał. W tym celu do obsady noży przymocowane są **łopatki**, które spełniają rolę dmuchawy. Zgarniają one pocięty materiał i wyrzucają go przez rurociąg na miejsce składowania lub do silosu.

**Sieczkarnia bębnowa.** W tym typie sieczkarni noże mają inny kształt niż noże w sieczkarni toporowej; inny też jest sposób zamocowania noży.

Ostrza **noży** mają kształt linii śrubowej (rys. 3.18b). Noże przymocowane są do **bębna**, którego oś obrotu ustawiona jest prostopadle do kierunku ruchu ciętego materiału.



Rys. 3.18. Zasada pracy sieczkarni: a – toporowej, b – bębnowej; 1 – stalnica, 2 – nóż, 3 – koło nożowe sieczkarni toporowej, 4 – przenośnik, 5 – dolny walec podający, 6 – górny walec podający, 7 – krawędź przeciwną (stalnica), 8 – bęben nożowy

Cięty materiał, podobnie jak w sieczkarni toporowej, podawany jest do **koryta**, a następnie zgniatany **walcami** i przesuwany do **gardzieli** pod działanie noży.

Ostre części robocze sieczkarni, siekaczy, rozdrabniaczy itp. stwarzają niebezpieczeństwo skaleczenia się. W czasie pracy tych maszyn nie można dotykać rękami ani oczyszczać części roboczych i urządzeń zasilających. Nie wolno pracować sieczkarnią bez osłon zabezpieczających, które wykluczałyby możliwość dostania się rąk do walców zgniatających, przekładni zębatych i innych ruchomych części. Napęd maszyn można włączyć dopiero po upewnieniu się, że wewnątrz maszyn nie ma twardych obcych przedmiotów.

### 3.3.4. Maszyny do rozdrabniania

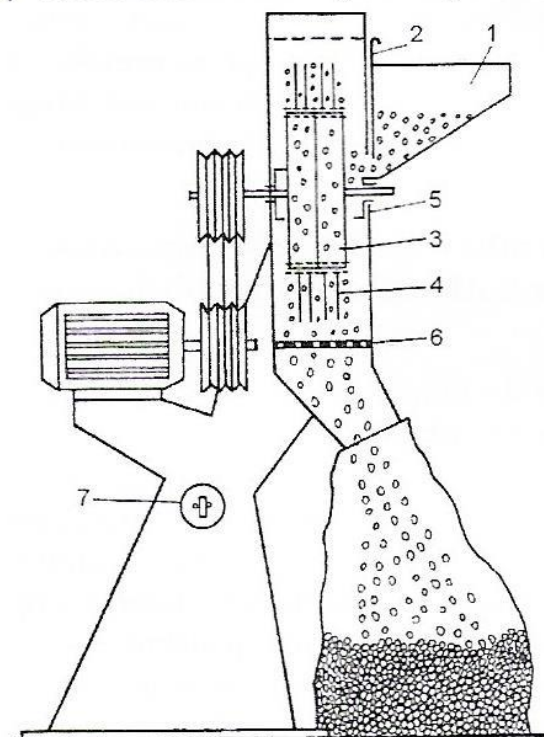
Do rozdrabniania na śrutę ziarna zbóż i nasion strączkowych stosuje się specjalne maszyny do rozdrabniania – śrutowniki tarczowe i walcowe, rozdrabniacze bijakowe, rozdrabniacze uniwersalne oraz gniotowniki i zgniatacze ziarna.

✦ **Śrutowniki.** Urządzenie rozdrabniające **śrutownika tarczowego** wykonane jest w postaci dwóch tarcz żeliwnych, kamiennych lub ceramicznych. Jedna z tych tarcz jest nieruchoma, druga zaś szybko się obraca. Ziarno z kosza zasypowego dostaje się do podajnika ślimakowego, który przesuwa je między pracujące tarcze, które są odpowiednio ukształtowane. Czynne powierzchnie tarcz są najczęściej rowkowane, co ułatwia rozdrabnianie ziarna i przedostanie się w postaci śruty na zewnątrz tarcz. Rozdrobniony materiał zostaje wygarnięty do worka.

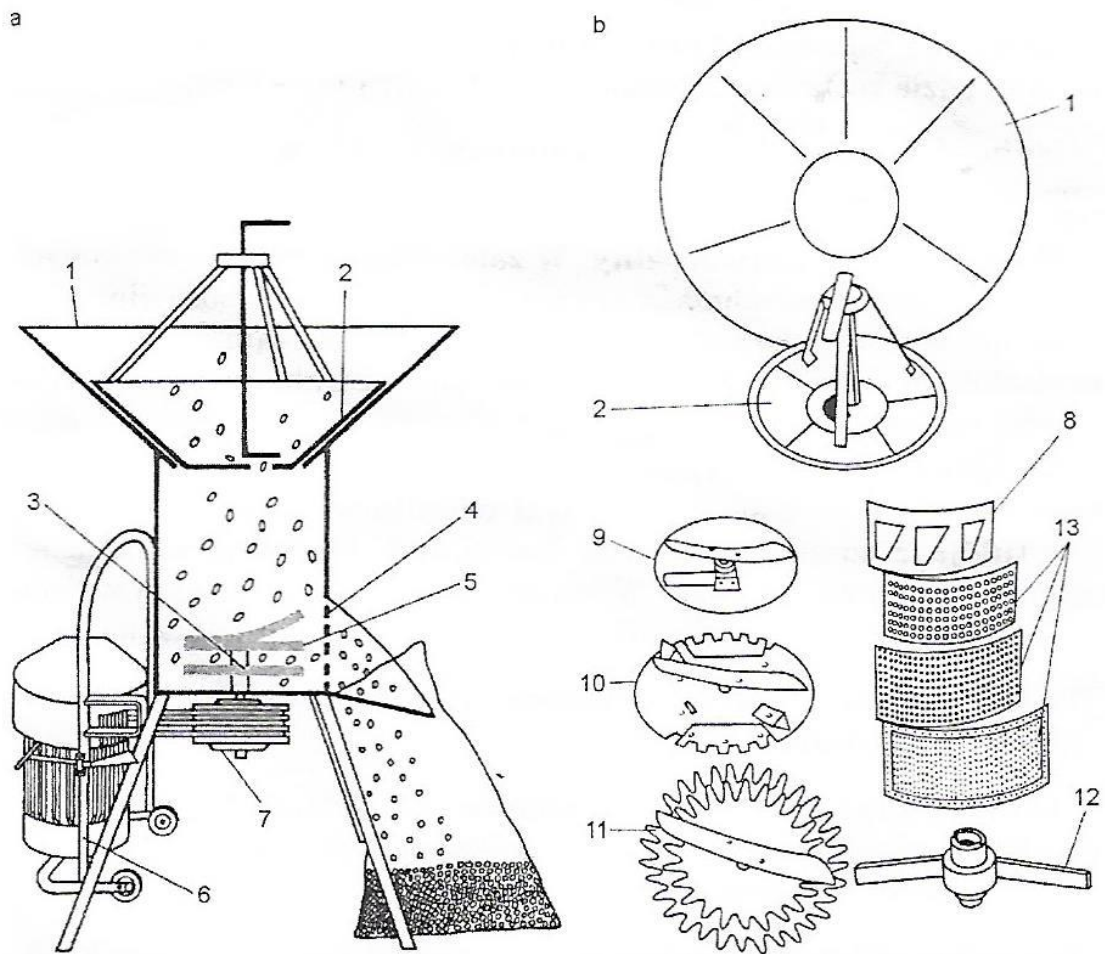
**Grubość śruty reguluje się przez zmianę odległości między tarczami.**

Spotyka się także niekiedy **śrutowniki walcowe**. Częściami roboczymi są obracające się z różną prędkością w przeciwnych kierunkach walce. W zależności od ukształtowania powierzchni roboczej i prędkości obwodowej walców rozdrabnianie ziarna w tych śrutownikach następuje w wyniku zgniatania, rozcierania lub łupania.

✦ **Rozdrabniacz bijakowy.** Rozdrabniacz bijakowy (rys. 3.23) jest



Rys. 3.23. Schemat pracy rozdrabniacza bijakowego: 1 - kosz zasypowy, 2 - zasuw regulacyjna, 3 - tarcza bębna, 4 - bijaki, 5 - obudowa, 6 - wymienne sito, 7 - wyłącznik



Rys. 3.24. Rozdrabniacz uniwersalny: a – schemat pracy, b – elementy rozdrabniacza uniwersalnego; 1 – kosz zasypowy, 2 – dno kosza zasypowego z regulowaną szczeliną, 3 – tuleja z odrzutnikowymi łopatkami, 4 – wymienne sito w otworze wylotowym, 5 – talerz roboczy (wymienne), 6 – wózek z silnikiem elektrycznym, 7 – przekładnia pasowo-klinowa, 8 – sito do siekania buraków, 9 – talerz do siekania buraków i okopowych oraz rozdrabniania parowanych ziemniaków, 10 – talerz do śrutowania ziarna zbóż i rozdrabniania makuchów, 11 – talerz do rozdrabniania buraków i zielonek na przecier oraz siana na mączkę, 12 – tuleja z odrzutnikowymi łopatkami, 13 – wymienne sита otworu wylotowego

maszyną bardziej uniwersalną niż śrutownik tarczowy. Oprócz ziarna zbóż i nasion strączkowych można w nim rozdrabniać siano na mączkę.

Urządzeniem rozdrabniającym jest **bęben** złożony z kilku **tarcz** wyposażonych w wahliwie umocowane **bijaki**. Bęben obraca się w **obudowie**, której ściankę obwodową stanowi **wymienne sito**. Bijaki

rozdrabniają podawany z **kosza zasypowego** materiał i wyrzucają go na sito, gdzie zostaje ostatecznie rozdrobniony i przesiany.

**Grubość śruty zależy od wymiarów oczek w sitach, które można wymieniać.**

× **Rozdrabniacz uniwersalny.** W zależności od rodzaju założonych tarcz roboczych rozdrabniacz uniwersalny (rys. 3.24) może służyć do rozdrabniania buraków i zielonki na przecier, siekania okopowych, rozdrabniania parowanych ziemniaków oraz rozdrabniania makuchów i zboża na śrutę.

W cylindrycznym **korpusie**, zakończonym **stożkowym koszem zasypowym**, obraca się pionowy **wał wirnikowy**. Na wale osadzona jest **tuleja** z odrzutownikowymi **łopatkami**. Na tuleję zakłada się wymienne **tarcze robocze**. Wewnątrz korpusu przy dolnym wylocie znajdują się dwa wymienne **sita blaszane**, działające jak tarka.

**Przez wymianę tych sit uzyskuje się różny stopień rozdrobnienia materiału.**

**Gniotowniki i zgniatacze ziarna.** Urządzenia te zapewniają uzyskanie wysokojakościowej śruty gniecionej lub płatków. Charakteryzują się przy tym niedużym zużyciem energii.

**Zespołem roboczym gniotownika ziarna jest para gładkich walców (rzadziej rowkowanych), które obracają się w przeciwnych kierunkach z jednakową prędkością obwodową.**

Ziarno z kosza zasypowego – poprzez podzespół do regulacji natężenia wypływu ziarna – dostaje się do szczeliny roboczej między walcami, gdzie zostaje zgniecione. W czasie zgniatania następuje rozerwanie osłony ziarna i zwiększenie powierzchni cząstki. Produkt rozdrabniania ma postać płatków lub śruty. Znikoma ilość cząstek pylistych (mąki) w śrucie jest korzystna przy karmieniu trzody chlewnej paszami suchymi.

Stosowane są także zgniatacze ziarna wyposażone w **trzy walce zgniatające** (rys. 3.25). Umożliwiają one dwukrotną obróbkę – zgniatanie wstępne i ostateczne. Walec górny powoduje wstępne zgniatanie ziarna. Następnie dwa dolne walce zgniatają ziarno na płatki (śrutę) określonej grubości. Grubość płatków zależy od wielkości szczeliny między dolnymi walcami. Można ją regulować przez zmianę położenia walca ruchomego.



Rys. 3.25. Zgniatacz ziarna:  
1 - zbiornik zasypowy, 2 -  
walec górny do wstępnego  
zgniatania ziarna, 3 - rucho-  
my walec dolny, 4 - nieru-  
chomy walec dolny, 5 - wor-  
kownik płatkowanego ziar-  
na, 6 - silnik elektryczny

