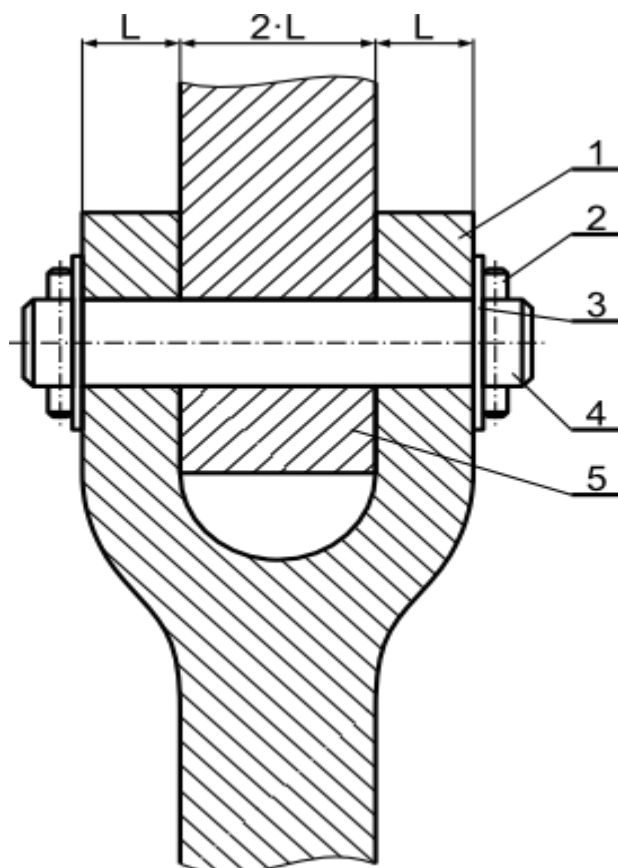


Dziękuję wszystkim za przesłane notatki i zadanie.

Lekcja 8 zdalna

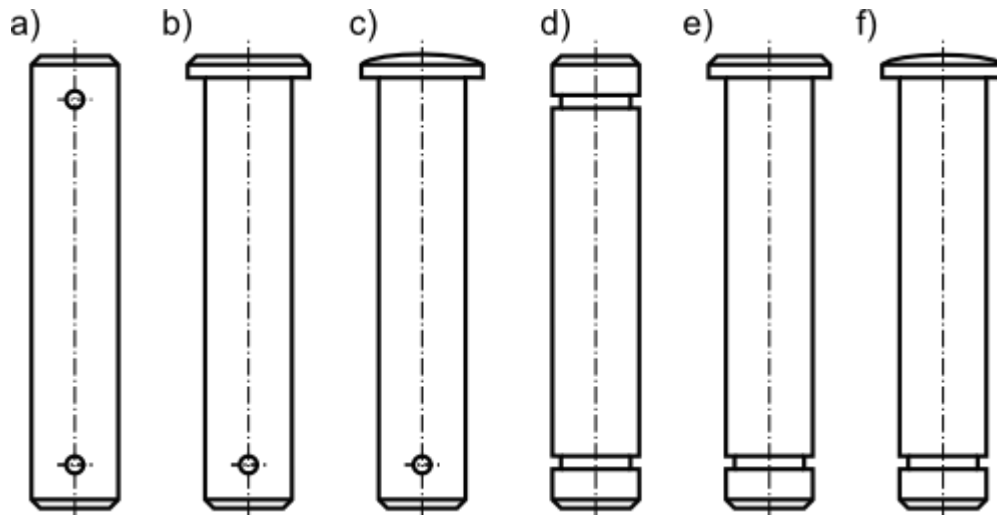
Temat: Połączenia sworzniowe.

Połączenia sworzniowe to połączenia ruchome, w których skład wchodzi sworzeń (będący kołkiem sporych rozmiarów), który musi być zabezpieczony obustronnie przed wypadaniem. Sposobów na to jest kilka, a jednym z nich są dwustronne otwory pod kołki mocujące. Elementy współpracujące z połączeniem sworzniowym to widełki oraz ucho. Całe połączenie zostało pokazane na rysunku 1 poniżej.



Rys. 1. **Przykład połączenia sworzniowego:** 1) widełki; 2) kołek mocujący; 3) podkładka; 4) sworzeń; 5) ucho. Wymiar L charakteryzuje wymiary samego połączenia. Na powyższym rysunku trzpień zabezpieczono kołkami, ale można również zrobić to za pomocą pierścieni osadczych zewnętrznych lub wewnętrznych zwanych pierścieniami Segera.

Oczywistym wydaje się być fakt, że samo połączenie jest tak naprawdę zawiasem, toteż i każdy zawias (także ten w drzwiach twojego domu) jest pewnego rodzaju uproszczonym modelem połączenia sworzniowego z rysunku 1. W takich połączeniach zawiasowych konstrukcja jest uproszczona do minimum a sam sworzень jest zazwyczaj jednostronnie zabezpieczony łbem.



Rys. 2. **Przykłady sworzni:** a) z otworami pod kołki zabezpieczające przed wysuwaniem; b) z łbem płaskim i jednostronnym otworem pod kołek zabezpieczający; c) z łbem zaokrąglonym i otworem pod kołek zabezpieczający przed wypadaniem; d), e), f) - wersje z rowkami pod pierścienie osadcze zewnętrzne.

Zadanie:

Zapoznaj się z treścią lekcji, sporządź notatkę.. Wyślij na adres:

grzegorz.mianow@gmail.com w terminie do 25.05. br.

Życzę powodzenia, pozdrawiam Grzegorz Mianowski ☺