

Dziękuję wszystkim za przesłane notatki i zadanie.

Lekcja 7 zdalna

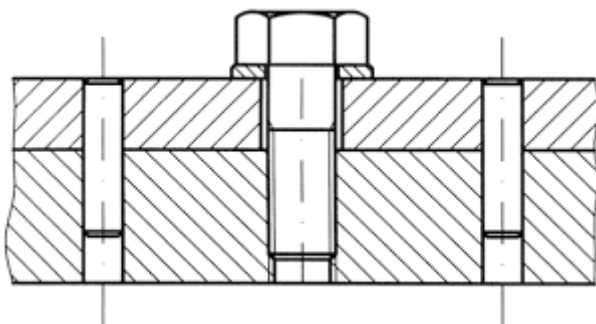
Temat: Połączenia kołkowe

Połączenia kołkowe należą do połączeń rozłącznych pośrednich. Elementem łączącym jest kołek.

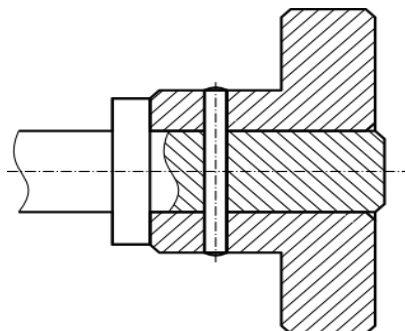
Kołki to elementy w kształcie walca lub stożka o dość dużej długości w stosunku do ich średnicy. W zależności od przeznaczenia rozróżnia się kołki:

- a) ustalające – służące do wzajemnego ustalenia położenia łączonych części (nie oblicza się);
- b) złączne – przenoszące określone obciążenia (oblicza się je z warunków na nacisk powierzchniowy oraz na ścinanie).

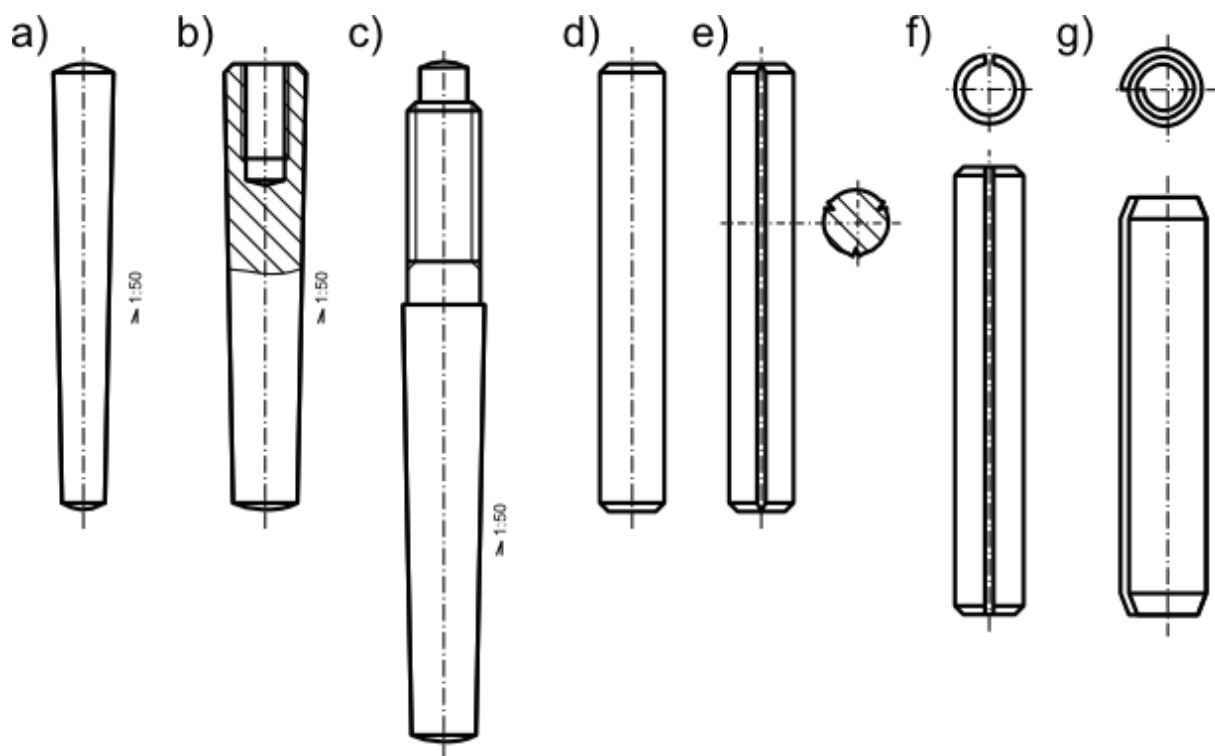
a)



b)

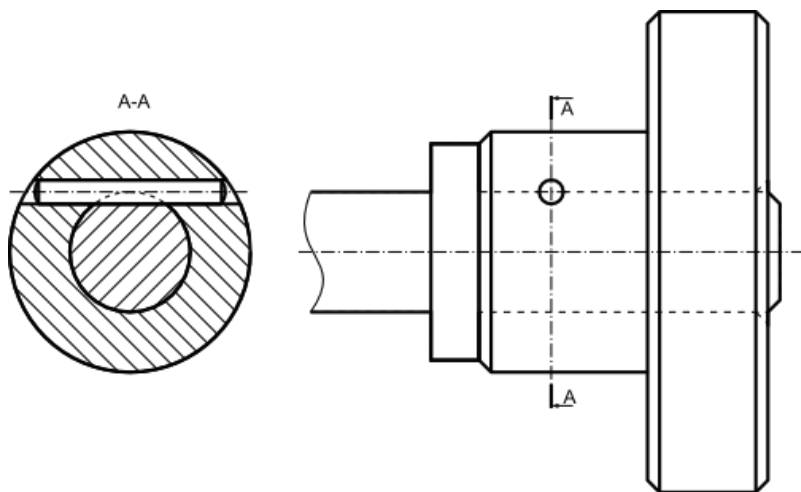


Przykład połączenia kołkowego a) ustalający, b) złączny.

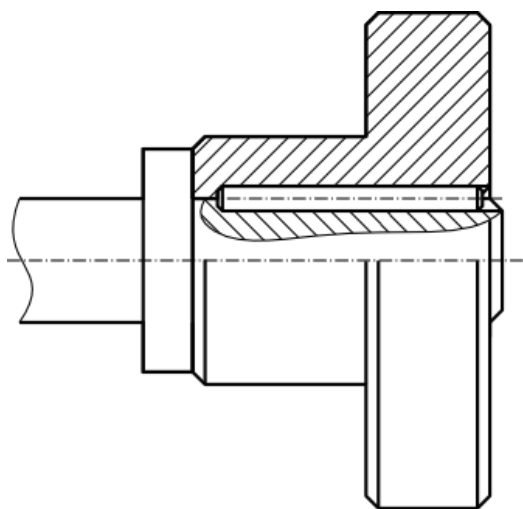


Podstawowe rodzaje kołków: **a)** kołki stożkowe; **b)** kołki stożkowe z wewnętrznym gwintem; **c)** kołki stożkowe **d)** kołki walcowe; **e)** kołki karbowane; **f)** kołki sprężyste rozcięte; **g)** kołki sprężyste zwijane.

Kołki walcowe i stożkowe są powszechnie stosowane w połączeniach spoczynkowych i ruchowych. W połączeniach wielokrotnie rozłączanych stosuje się częściej kołki stożkowe, ponieważ ich montaż jest łatwiejszy. Kołki stożkowe z czopem gwintowanym lub gwintem wewnętrznym stosuje się w przypadkach utrudnionego demontażu (np. podczas wybijania kołka z otworów nieprzelotowych). Kołki karbowe o karbach (sprężystych zgrubieniach) wykonanych na całej lub pewnej długości, stosuje się przy niewielkiej dokładności wzajemnego ustawienia łączonych części, przeważnie w konstrukcjach drobnych. Kołki sprężyste , zwijane z taśmy sprężynowej, są stosowane przy przenoszeniu obciążeń uderowych (uderzenia). Połączenia kołkowe dzielimy na **spoczynkowe** i **ruchowe**.

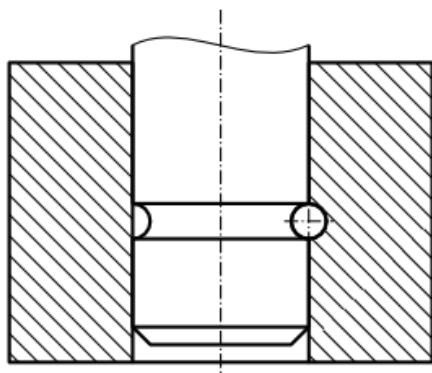


Połączenie kołkowe spoczynkowe walcowe styczne.

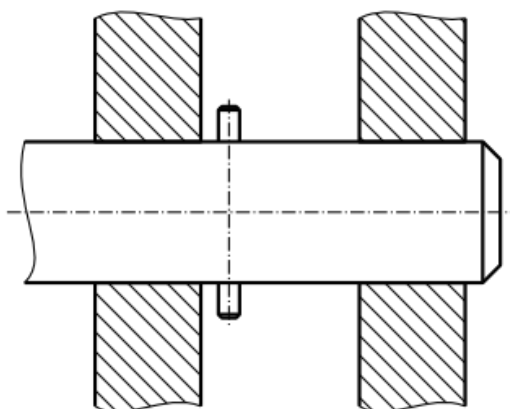


Połączenie kołkowe spoczynkowe walcowe wzdłużne.

a)



b)



Połączenia kołkowe ruchome: **a)** obrotowe; **b)** obrotowe z ograniczonym zakresem ruchu wzdłuż osi wałka.

Zadanie:

Zapoznaj się z treścią lekcji, sporządź notatkę.. Wyślij na adres:
grzegorz.mianow@gmail.com w terminie do 18.05. br.

Życzę powodzenia, pozdrawiam Grzegorz Mianowski ☺