

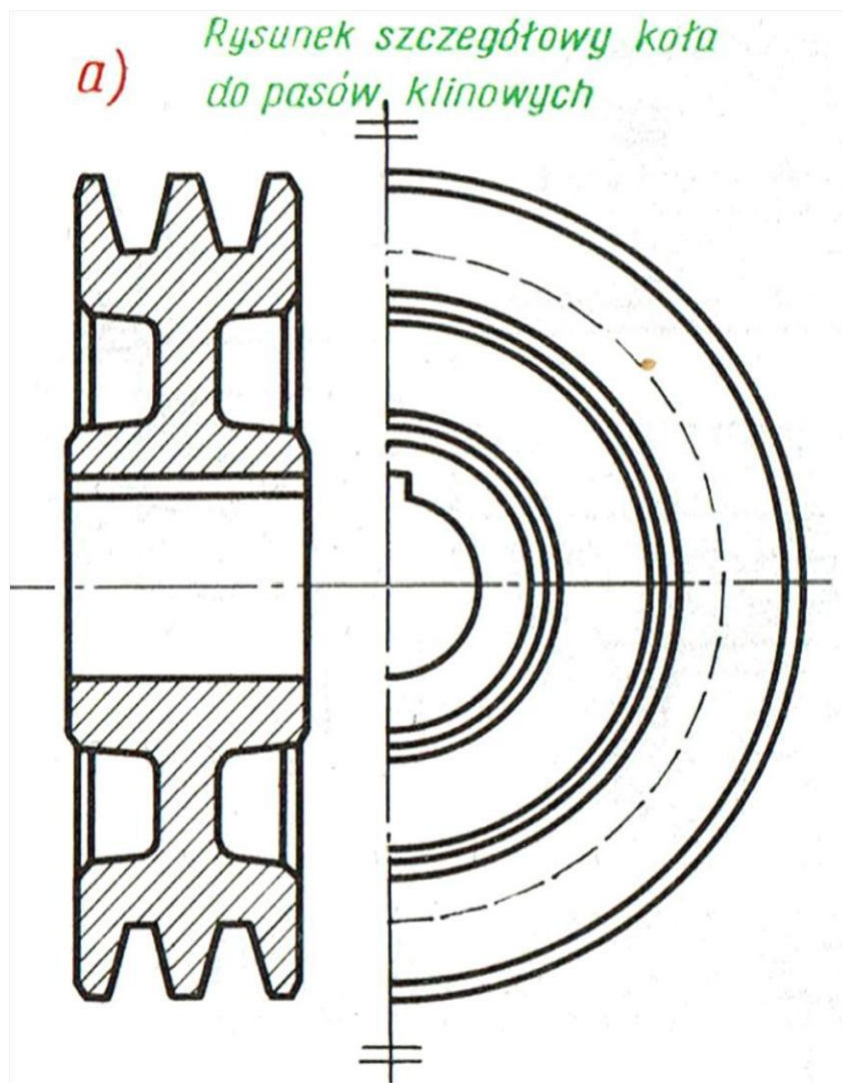
## 1Tg, Rysunek techniczny, Grzegorz Mianowski

Dziękuję wszystkim za przesłane notatki i wykonane zadanie.

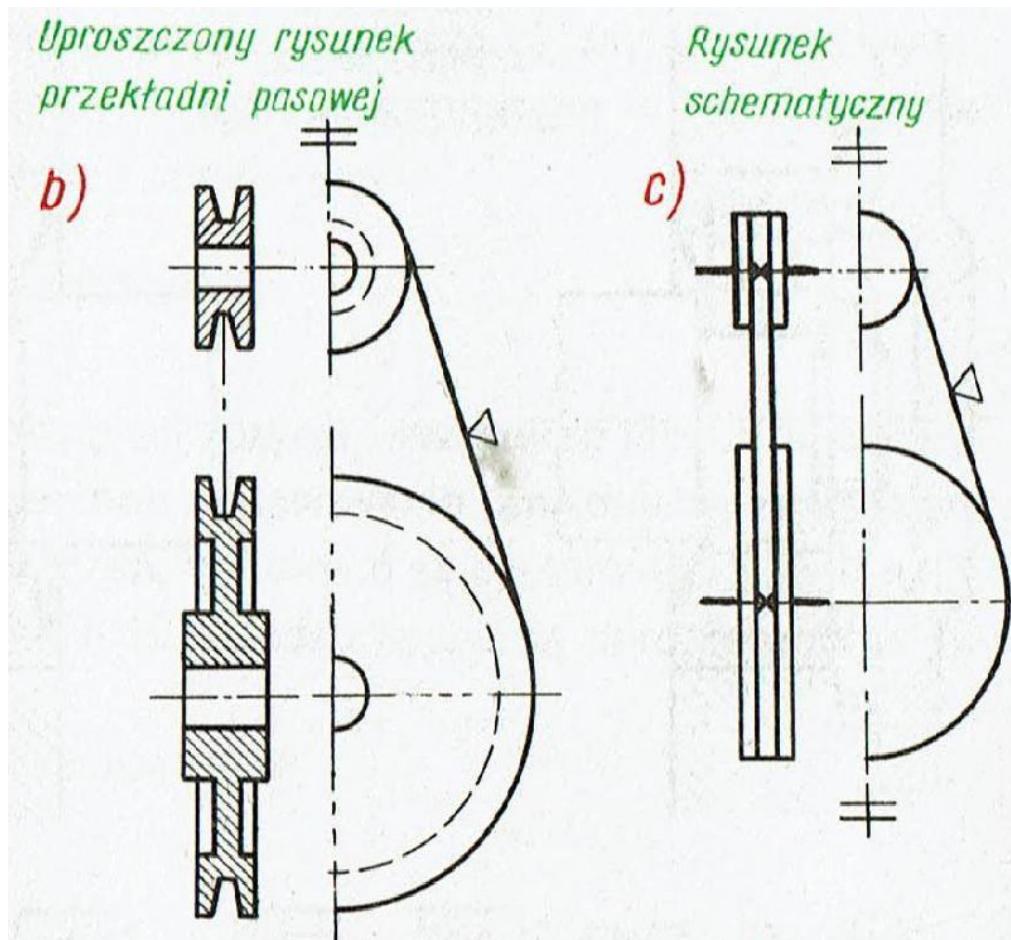
### Lekcja 6 zdalna

#### Temat: Rysowanie kół oraz przekładni pasowych i łańcuchowych.

Na rysunkach złożeniowych **koła pasowe** rysuje się dokładnie lub z pominięciem pewnych szczegółów budowy, w zależności od podziałki i charakteru rysunku. Na rysunkach wykonawczych koła te przedstawia się bez uproszczeń.



Na rysunkach schematycznych należy stosować uproszczenia,

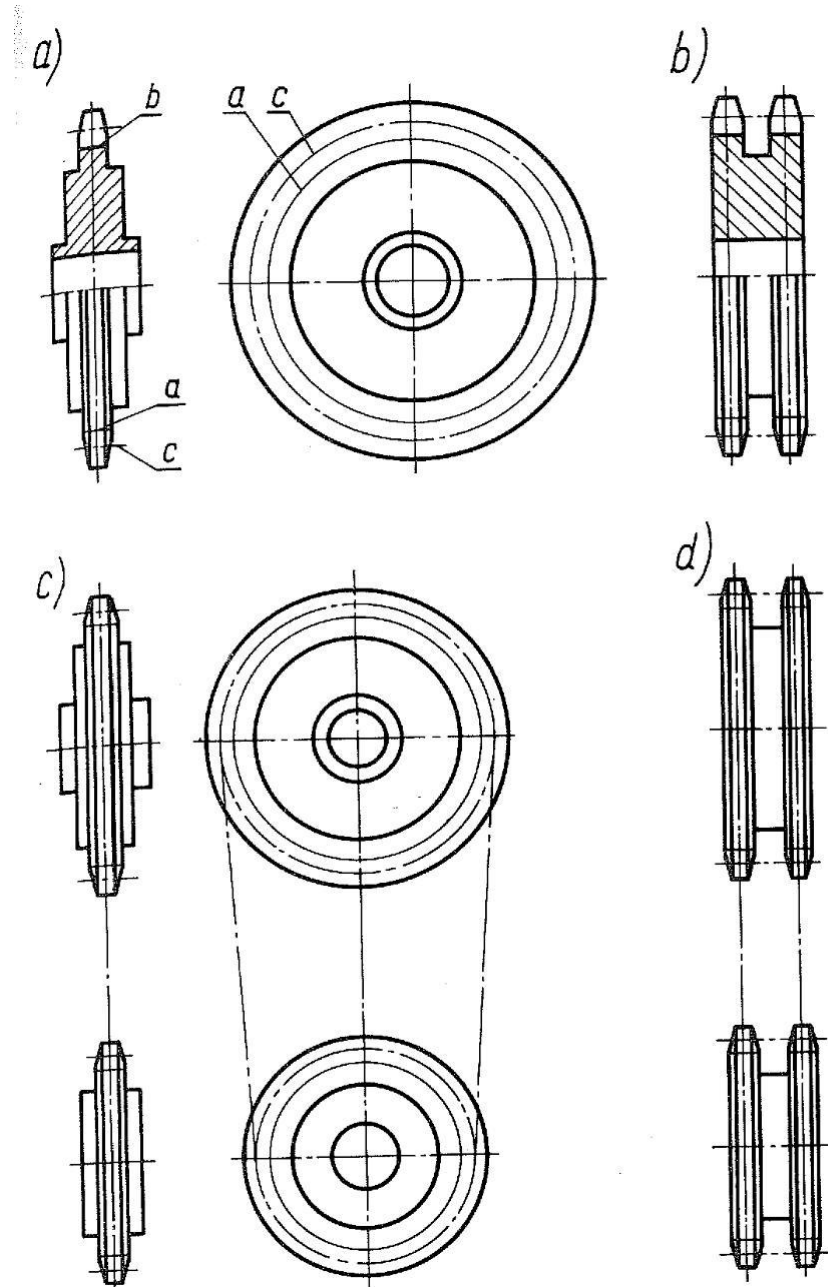


Pasek na przekładni rysujemy linią grubą dodając jego rodzaj jak w poniższej tabeli.

#### OZNACZENIE PASÓW PRZEKŁADNI

| Lina | Płaski | Klinowy | Zębaty |
|------|--------|---------|--------|
|      |        |         |        |

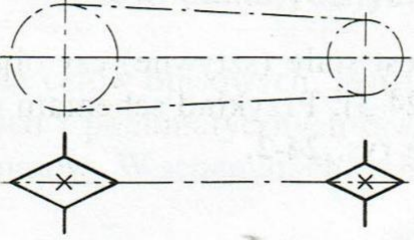



Koła i przekładnie łańcuchowe rysuje się tylko w jednym stopniu uproszczenia, które polega na tym, że nie rysuje się w ogóle uzębienia kół, zastępując je zarysem walca podstaw zębów, rysowanym cienką linią **a** na widokach (rys. a) i grubą linią **b** na przekrojach, oraz zarysem walca podziałowego rysowanym linią punktową cienką **c**.



Rysunki kół i przekładni łańcuchowych: a), c) -jednorzędowych, b), d) -dwurzędowych.

Przy rysowaniu przekładni łańcuchowych (ryc. c, d ) łańcuch zaznacza się liniami punktowymi cienkimi, st stycznymi do okręgów podziałowych.

Na rysunkach schematycznych przekładnie łańcuchowe przedstawia się przy użyciu uproszczeń schematycznych podanych w poniższej tabeli.

| Ogólnie   | Oznaczenie rodzaju łańcucha   |  |   |
|---|---|--|---|
| Oznaczenie łańcucha   | Pierścieniowy   | Sworzniowy   | Zębaty  |
|  |  |  |  |

### Zadanie.

Wykonaj notatkę z lekcji, oraz **zaznacz na przekładni łańcuchowej**

- rysunek c) i d) rodzaj łańcucha **sworzniowy**. Wyślij na adres:

[grzegorz.mianow@gmail.com](mailto:grzegorz.mianow@gmail.com) w terminie do 21.05. br.

Życzę powodzenia, pozdrawiam Grzegorz Mianowski ☺