

1Bp, Rysunek techniczny, Grzegorz Mianowski

Dziękuję wszystkim za przesłane notatki i wykonane zadanie.

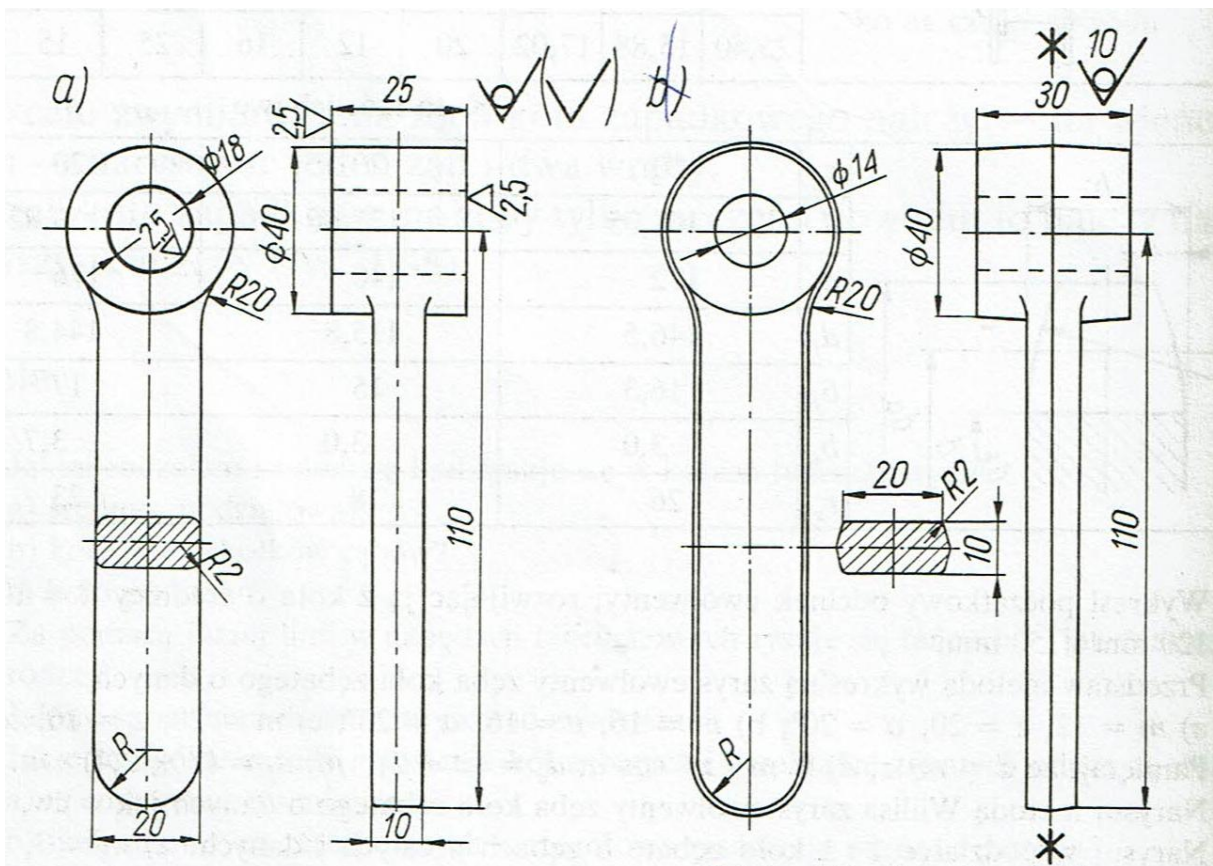
Lekcja 8 zdalna

Temat: Rysunki półfabrykatów.

Wykonując rysunek surowego odlewu lub odkuwki, należy uwzględnić naddatki materiału na dalszą obróbkę wiórową oraz wymiary konieczne dla sporządzenia modelu rdzennic lub formy kuźniczej.

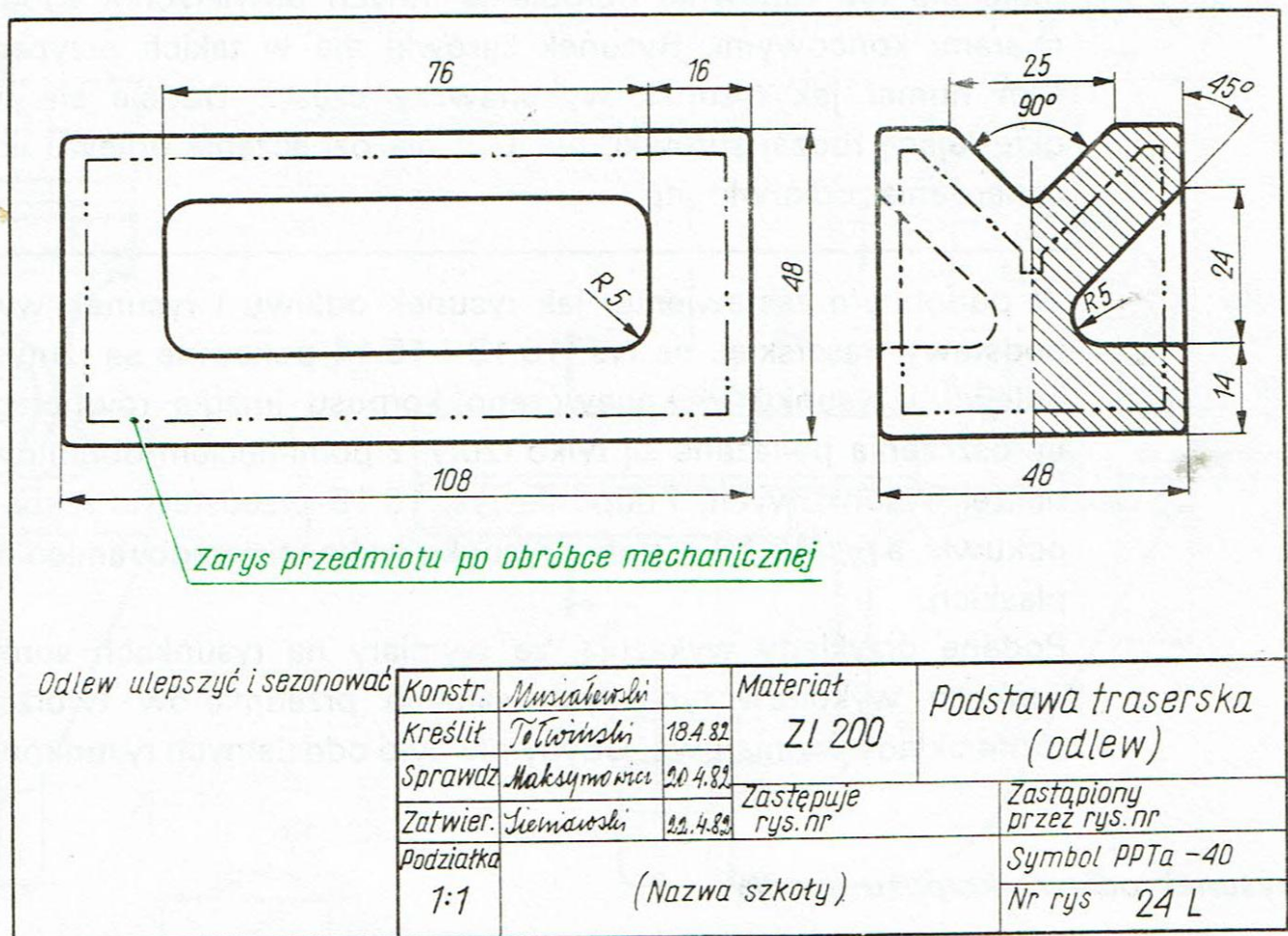
Na rysunku a) pokazano dźwignię w stanie gotowym. Jest ona wykonana z odlewu. Rysunek odlewu z nadatkami przedstawiono na rysunku b).

Na rysunkach odlewów lub odkuwek położenie płaszczyzny podziału formy lub matrycy należy przedstawić za pomocą linii punktowej cienkiej zakończonej odcinkami linii grubej i znakami x rysowanymi linią grubą według rys. b).

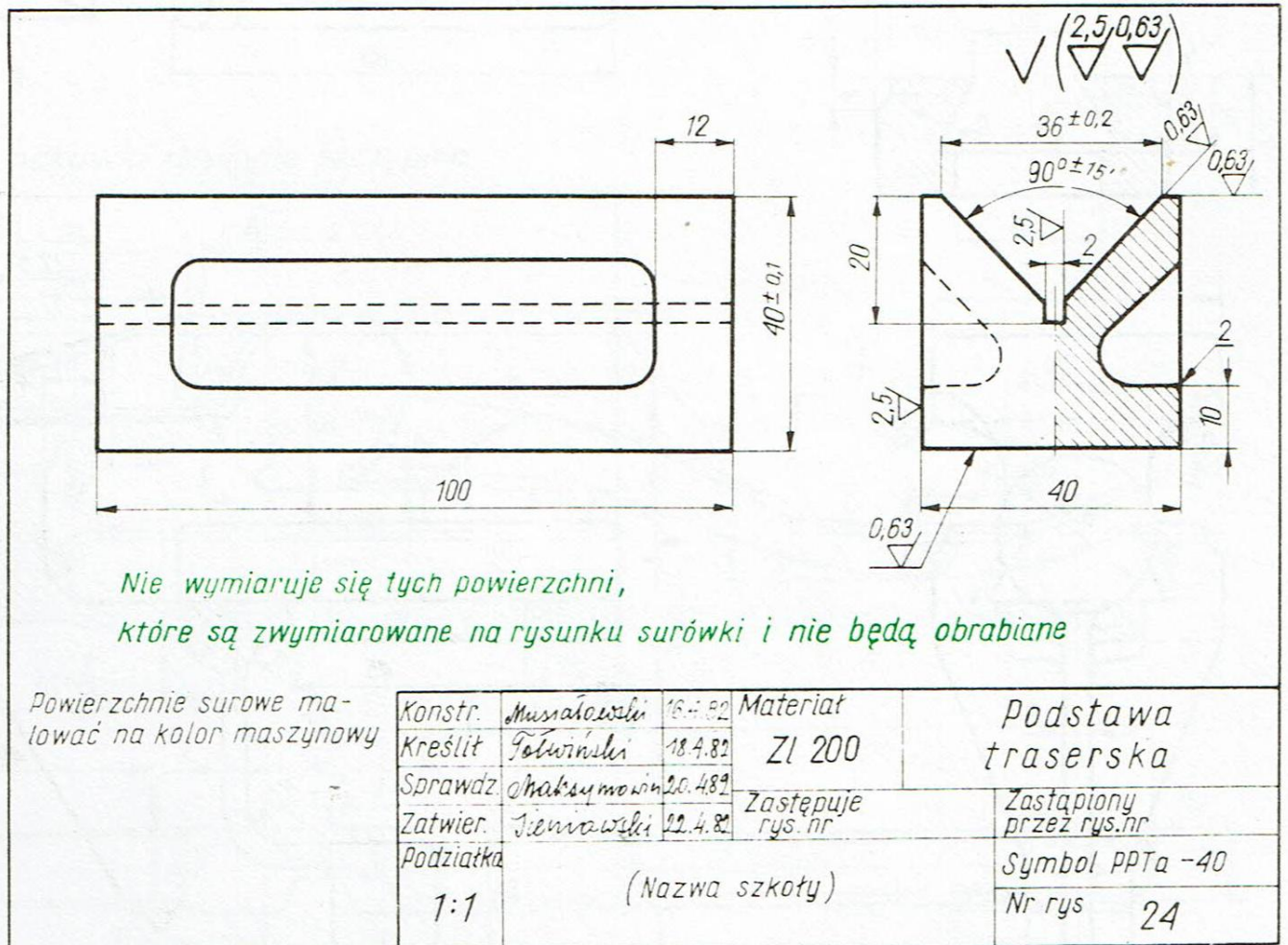


Cechy rysunku surówki występują wyraźnie, gdy porównujemy go z właściwym rysunkiem wykonawczym przedstawiającym przedmiot po dalszej obróbce już w stanie ostatecznym. Przykładem takiego zestawienia są poniższe rysunki przedstawiające surówkę – odlew, z którego ma być wykonana podstawa traserska, oraz rysunek wykonawczy tej podstawy z przygotowanego odlewu.

Przykład rysunku surówki – odlewu.



Rysunek wykonawczy części obrabianej z odlewu.



Aby można było ocenić przydatność i odpowiednio zakwalifikować odlewy, które zwykle mają jakieś wady odlewnicze, na rysunku odlewu linią dwupunktową cienką zaznaczone są zarysy, jakie będzie miał przedmiot po obróbeniu na gotowo.

Jeśli został wykonany rysunek odlewu, wtedy na rysunku wykonawczym nie wymiarujemy już tych powierzchni, które pozostają surowe. W niektórych przypadkach, gdy może to mieć duże znaczenie, zaznaczamy tylko wymiarami orientacyjnymi, jak należy obrobić pierwszą powierzchnię, późniejszą podstawę obróbkową, tj. jakie powinna ona mieć położenie względem surowych

powierzchni odlewu. Niewłaściwe wykonanie podstawy obróbkowej może bowiem spowodować, że rozmiary materiału nie zapewnią obrobienia innych powierzchni zgodnie z wymiarami końcowymi. Rysunek surówki ma w takich przypadkach taki sam numer jak rysunek wykonawczy części. Dodaje się tylko literę określającą rodzaj surówki, np. L – dla oznaczenia odlewu lub K – dla oznaczenia odkuwki.

Zadanie.

Wykonaj notatkę z lekcji. Wyślij na adres: grzegorz.mianow@gmail.com w terminie do 19.05. br.

Życzę powodzenia, pozdrawiam Grzegorz Mianowski ☺