

IBg, Rysunek techniczny, Grzegorz Mianowski

Dziękuję wszystkim za przesłane notatki.

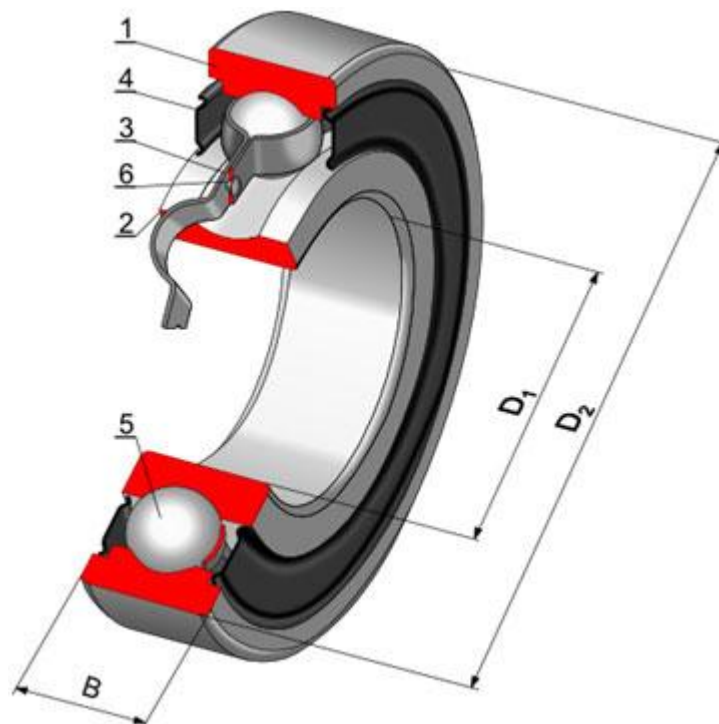
Lekcja 5 zdalna

Temat: Rysowanie łożysk tocznych.

Podział łożysk tocznych

Łożyska toczne, dzięki zapewnieniu minimalnego tarcia między obracającymi się względem siebie częściami mechanizmów, znalazły zastosowanie praktyczne we wszystkich gałęziach przemysłu. Różnorodność konstrukcji węzłów i warunków pracy oraz związanych z tym wymagań stawianych przed łożyskami tocznymi sprawiła, że powstało wiele zróżnicowanych konstrukcji łożysk tocznych. Łożyska toczne dzieli się na dwie zasadnicze grupy:

- łożyska poprzeczne,
- łożyska wzdłużne.

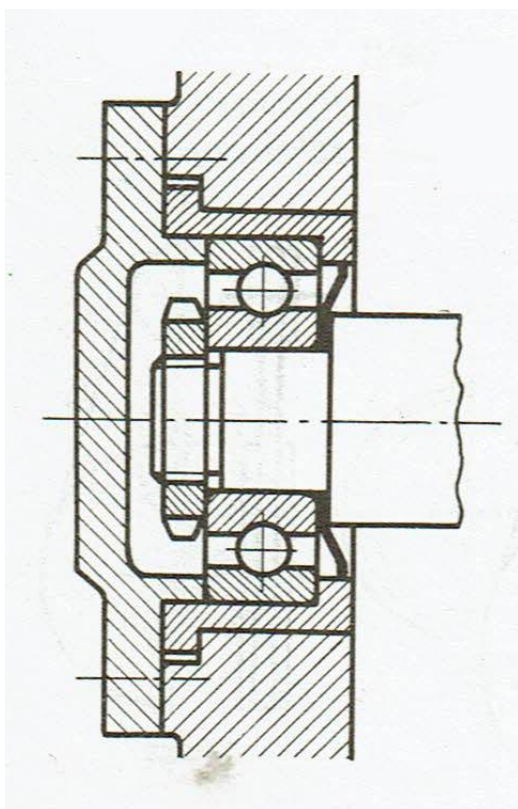


Budowa łożyska tocznego kulkowego: 1- pierścień zewnętrzny; 2- pierścień wewnętrzny; 3- obejmę wianka; 4- osłona łożyska; 5- kulki; 6- nity łączące obejmę wianka; D_1 -średnica wewnętrzna łożyska; D_2 -średnica zewnętrzna łożyska; B -szerokość łożyska.

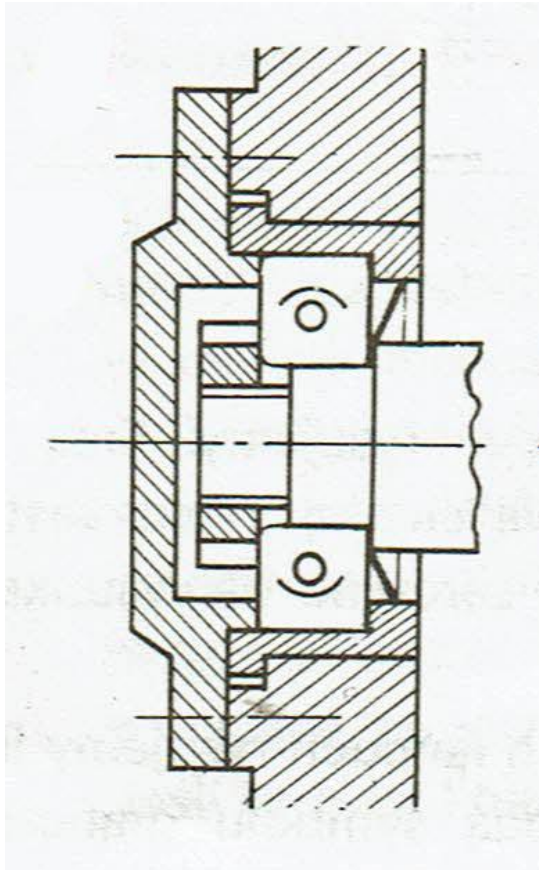
Łożyska toczne składają się z elementów tocznych, które są bryłami obrotowymi (kula, walec, stożek, baryłka, igielka).

Rysując łożysko w przekroju płaszczyzną przechodzącą przez oś łożyska, możemy zastosować przedstawienie uproszczone (Tabela a) lub przedstawienie umowne, przy czym w przedstawieniu umownym za pomocą oznaczenia graficznego można podać rodzaj łożyska (Tabela b) lub nie rozróżniać rodzaju łożyska (Tabela c).

W przedstawieniu uproszczonym pomijane są koszyczki, która utrzymują elementy toczne we właściwym położeniu i odstępach oraz podtoczenia wykonywane na niektórych powierzchniach bieżnych pierścieni. Obrazuje to poniższy rysunek fragmentu ułożyskowanego wału.



W przedstawieniu umownym nie pokazujemy przekrojów pierścieni, a na ogólnym zarysie przekroju łożyska kreślimy obrazkowe oznaczenia elementu tocznego i fragmentu powierzchni bieżnej. Obrazuje to poniższy rysunek fragmentu ułożyskowanego wału.



W przedstawieniu umownym można wszystkie łożyska toczne oznaczać jednakowo za pomocą skrzyżowanych przekątnych (Tabela c). Jeśli to potrzebne to rodzaj łożyska określamy jego numerami katalogowymi i normą PN wpisanymi na linii odniesienia.

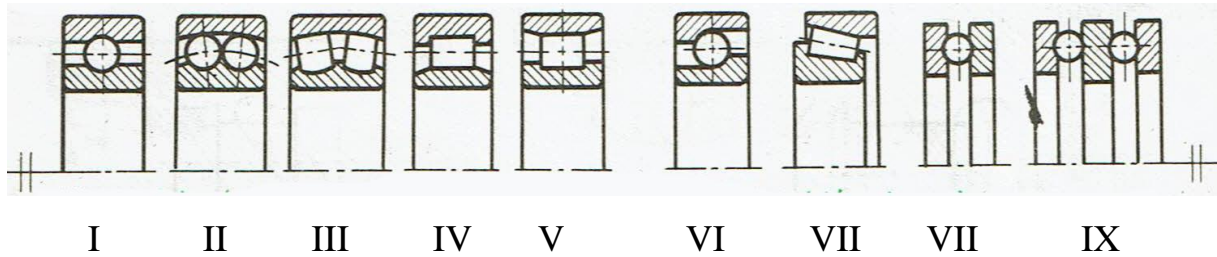
Tabela.

Przykłady rysowania łożysk tocznych w przekroju płaszczyzną przechodzącą przez oś łożyska.

Nazwa łożyska			Przedstawienie			
			uproszczone	umowne		
				Z rozróżnieniem rodzaju łożyska	Bez rozróżnienia rodzaju łożyska	
			a	b	c	
Kulkowe	Zwykłe	1				
		2				
	Skośne	3				
		4				
	Wzdłużne	Jedno-kierunkowe	5			
		Dwukierunkowe	6			
Walcowe	Jedno-rzędowe	7				
	Dwurzędowe	8				
Barytkowe		9				
Stożkowe		10				
Igielkowe		11				

Zadanie.

Poniższe rysunki w przedstawieniu uproszczonym pokazują różne rodzaje łożysk. Korzystając z tabeli przypisz każdemu łożysku pełną nazwę oraz dorysuj (od linijki ołówkiem) przedstawienie umowne (jak w Tabeli b).



Zadanie oraz

notatkę z lekcji i wyślij na adres: grzegorz.mianow@gmail.com

w terminie do 14.05. br.

Życzę powodzenia, pozdrawiam Grzegorz Mianowski ☺