

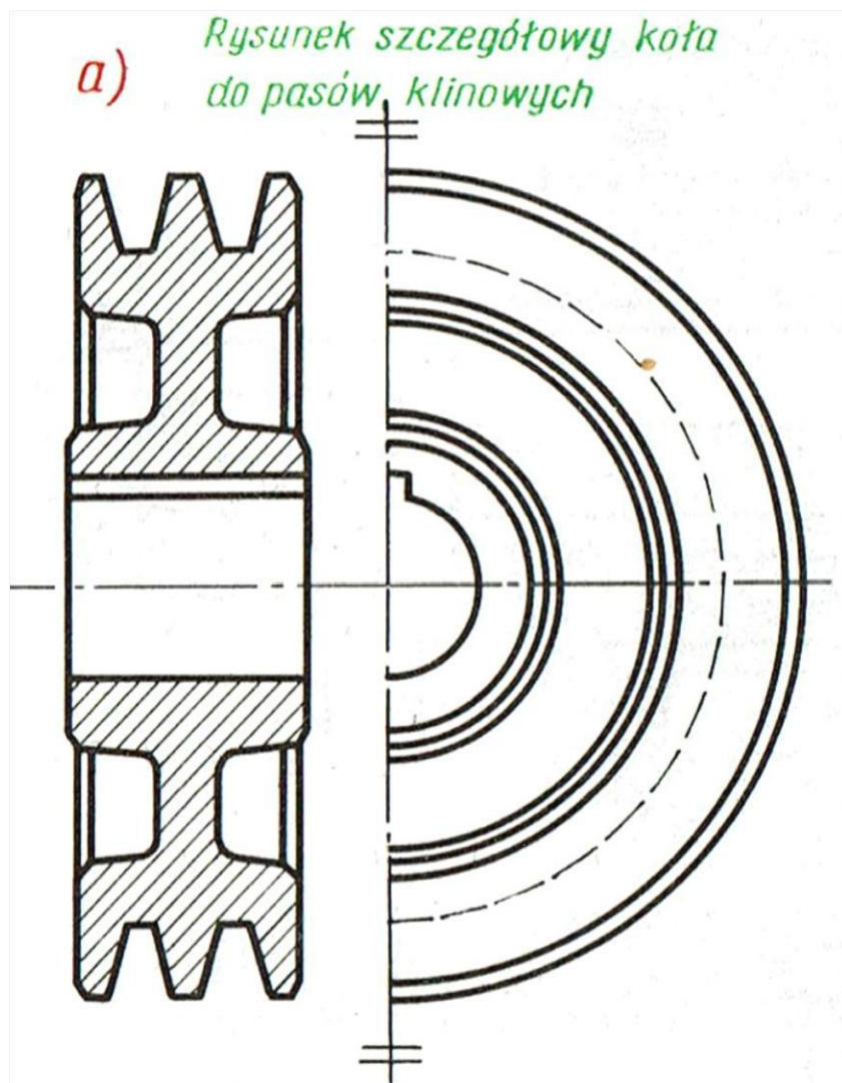
1Bg, Rysunek techniczny, Grzegorz Mianowski

Dziękuję wszystkim za przesłane notatki i wykonane zadanie.

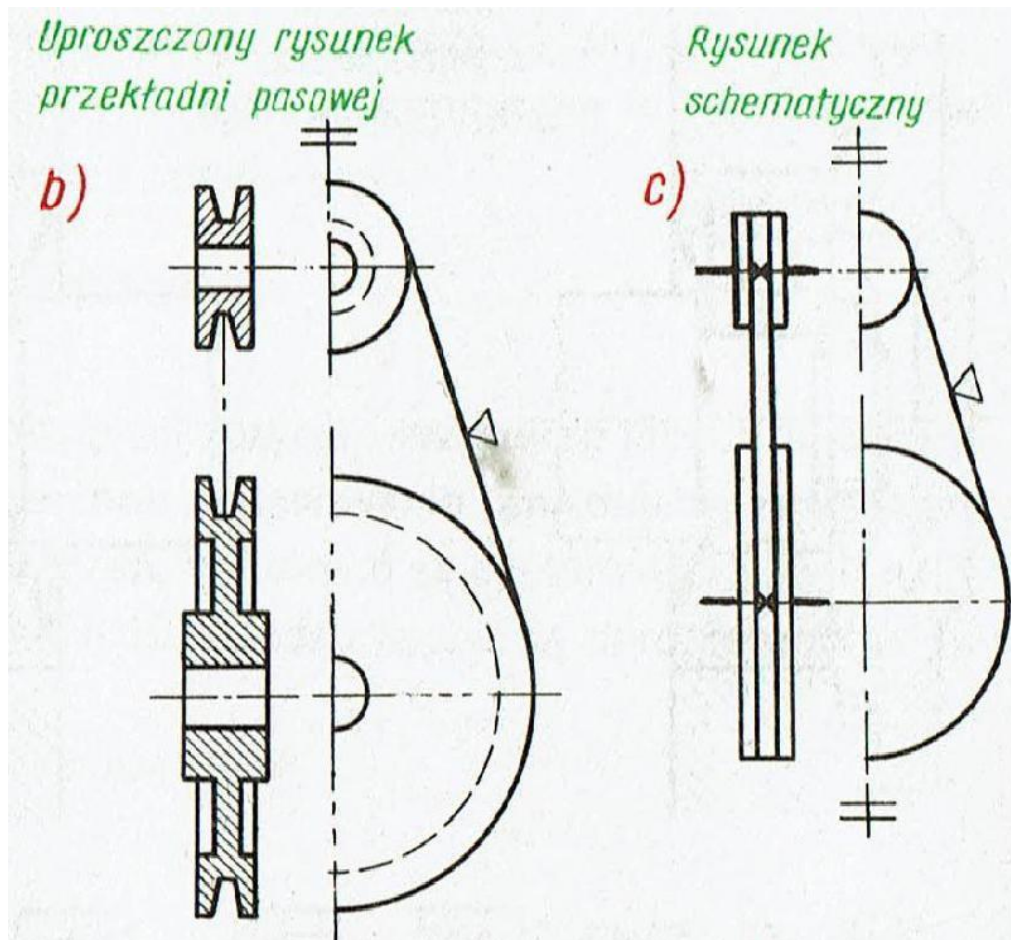
Lekcja 6 zdalna

Temat: Rysowanie kół oraz przekładni pasowych i łańcuchowych.

Na rysunkach złożeniowych koła pasowe rysuje się dokładnie lub z pominięciem pewnych szczegółów budowy, w zależności od podziałki i charakteru rysunku. Na rysunkach wykonawczych koła te przedstawia się bez uproszczeń.



Na rysunkach schematycznych należy stosować uproszczenia,

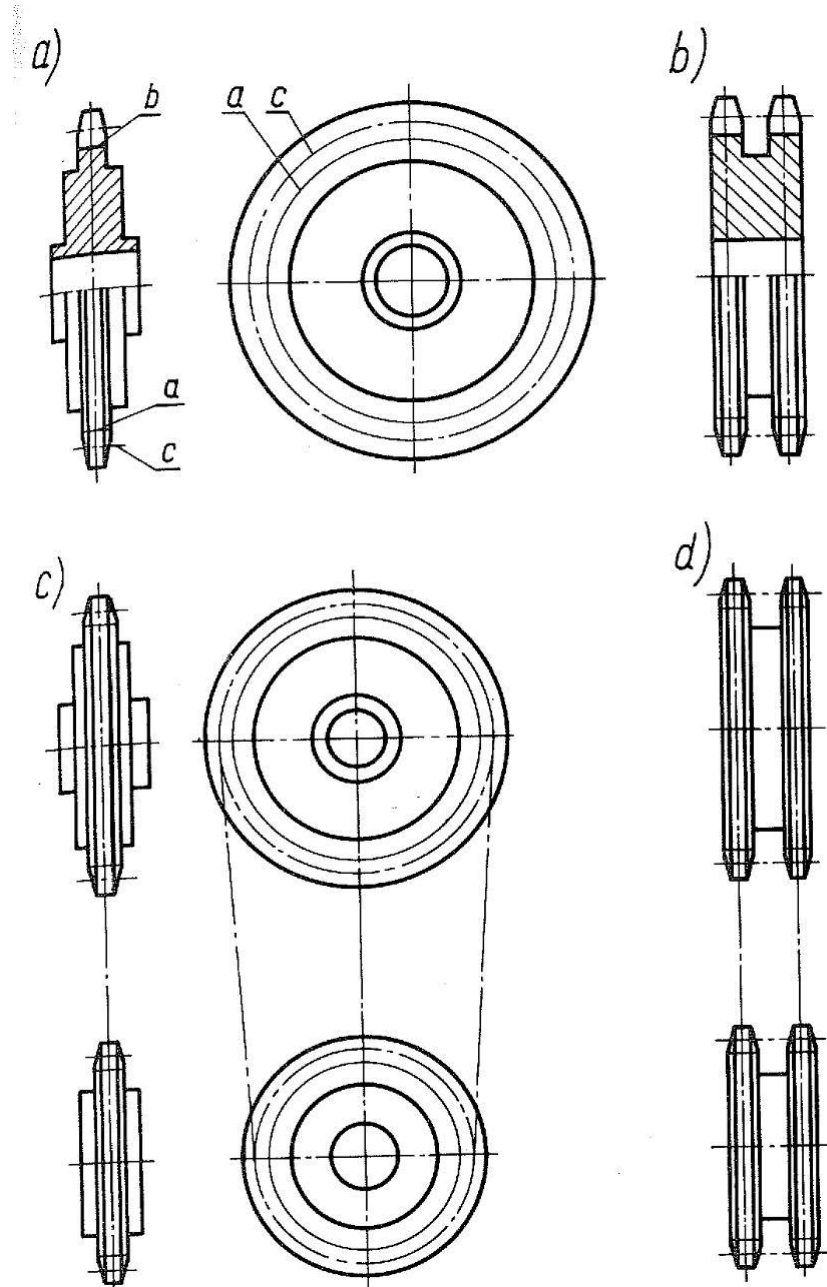


Pasek na przekładni rysujemy linią grubą dodając jego rodzaj jak w poniższej tabeli.

OZNACZENIE PASÓW PRZEKŁADNI

Lina	Płaski	Klinowy	Zębaty

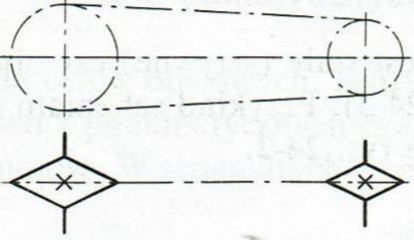



Koła i przekładnie łańcuchowe rysuje się tylko w jednym stopniu uproszczenia, które polega na tym, że nie rysuje się w ogóle uzębienia kół, zastępując je zarysem walca podstaw zębów, rysowanym cienką linią **a** na widokach (rys. a) i grubą linią **b** na przekrojach, oraz zarysem walca podziałowego rysowanym linią punktową cienką **c**.



Rysunki kół i przekładni łańcuchowych: a), c) -jednorzędowych, b), d) -dwurzędowych.

Przy rysowaniu przekładni łańcuchowych (ryc. c, d) łańcuch zaznacza się liniami punktowymi cienkimi, st stycznymi do okręgów podziałowych.

Na rysunkach schematycznych przekładnie łańcuchowe przedstawia się przy użyciu uproszczeń schematycznych podanych w poniższej tabeli.

<i>Ogólnie</i>	<i>Oznaczenie rodzaju łańcucha</i>		
<i>Oznaczenie łańcucha</i>	<i>Pierścieniowy</i>	<i>Sworzniowy</i>	<i>Zębaty</i>
			

Zadanie.

Wykonaj notatkę z lekcji, oraz **zaznacz na przekładni łańcuchowej**

- rysunek c) i d) rodzaj łańcucha **sworzniowy**. Wyślij na adres:

grzegorz.mianow@gmail.com w terminie do 21.05. br.

Życzę powodzenia, pozdrawiam Grzegorz Mianowski ☺