

## **1Bg, PKM, Grzegorz Mianowski**

Dziękuję wszystkim za przesłane notatki.

### **Lekcja 9 zdalna**

#### **Temat: Techniki wytwarzania - odlewnictwo.**

##### **I. Wiadomości ogólne.**

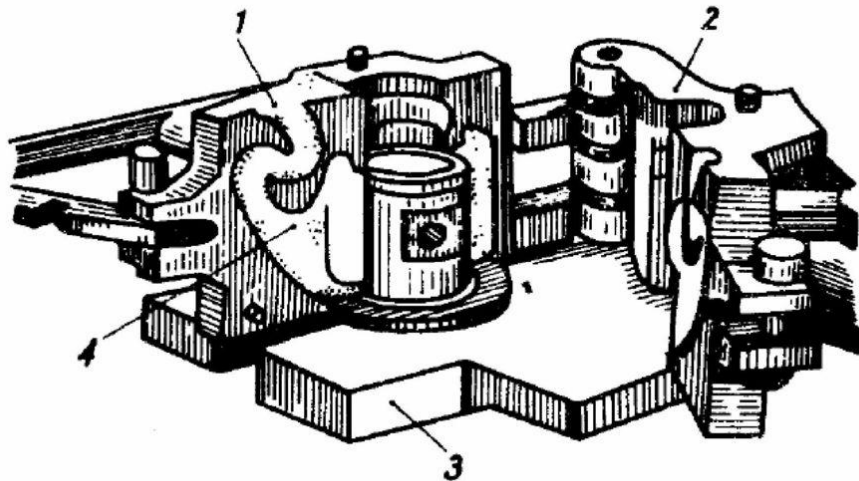
Odlewnictwem nazywa się dziedzinę techniki obejmującą wytwarzanie części maszyn lub przedmiotów przez wypełnianie ciekłym metalem odpowiednio przygotowanych form. Otrzymane przedmioty nazywamy ogólnie **odlewami**, a metodę ich wytwarzania - **odlewaniem**. W procesie wytwarzania odlewów rozróżnia się kilka kolejno następujących po sobie etapów:

- przygotowanie modelu przedmiotu, którego odlew ma być wykonany,
  - przygotowanie materiałów formierskich,
  - przygotowanie formy odlewniczej oraz rdzeni,
  - wypełnienie ciekłym metalem formy odlewniczej,
  - wyjęcie odlewu z formy,
  - oczyszczenie i wykończenie odlewu.

Kształt przedmiotu w formie odtwarza się za pomocą modelu, który swym kształtem musi odpowiadać kształtowi wykonywanego odlewu. Powierzchnie wewnętrzne odlewu (często odlewane części są „puste” w środku) odtwarza się za pomocą odrębnych części formy, zwanych rdzeniami.

Jednym ze sposobów wykonywania odlewów jest zalewanie ciekłym metalem formy jednorazowej, sporządzonej z masy formierskiej. Formę wykonuje się najczęściej z dwóch lub kilku części, aby umożliwić wyjęcie modelu. Większe formy i rdzenie suszy się po wykonaniu, żeby stały się dostatecznie wytrzymałe. Ciekły metal doprowadza się do wnętrza formy kanałami (wykonanymi w czasie formowania), które stanowią tzw. układ wlewowy. Po zalaniu, tj. wypełnieniu formy metalem, jego zakrzepnięciu i ostygnięciu wyjmuje się z formy

otrzymany odlew i oczyszcza go z zanieczyszczeń. Oczyszczanie odlewu i usuwanie zbędnych dodatków metalu zakrzepłego w układzie wlewowym i w szczelinach nazywa się wykańczaniem odlewu. Wykończony odlew starannie się sprawdza, czy nie ma wad odlewniczych i czy odpowiada wymaganiom technicznym. Te ostatnie czynności nazywają się odbiorem lub kontrolą odlewów.



Kokila do odlewania tłoków aluminiowych: 1 – ruchoma część korpusu, 2 – nieruchoma część korpusu, 3 – podstawa korpusu, 4 – układ wlewowy

Najczęściej stosowaną metodą jest odlewanie kokilowe – polegające na odlewaniu do trwałej formy (tzw. kokili). Stopiony metal może być wprowadzany do formy pod ciśnieniem. Właściwości tak otrzymanych odlewów są lepsze niż przy odlewaniu do form piaskowych (większa dokładność wymiarowa odlewu, mniejsza chropowatość powierzchni, lepsze właściwości mechaniczne, skrócenie czasu obróbki cieplnej odlewów – wzrost wydajności odlewni). Odlewanie kokilowe stosuje się głównie do metali i stopów żelaznych, w szczególności do cynku, miedzi, aluminium, ołowiu, lub

stopów cyny. W zależności od typu odlewanej metalu, używa się urządzeń odlewniczych z gorącą lub zimną komorą.



### **Blok silnika odlany metodą kokilową**

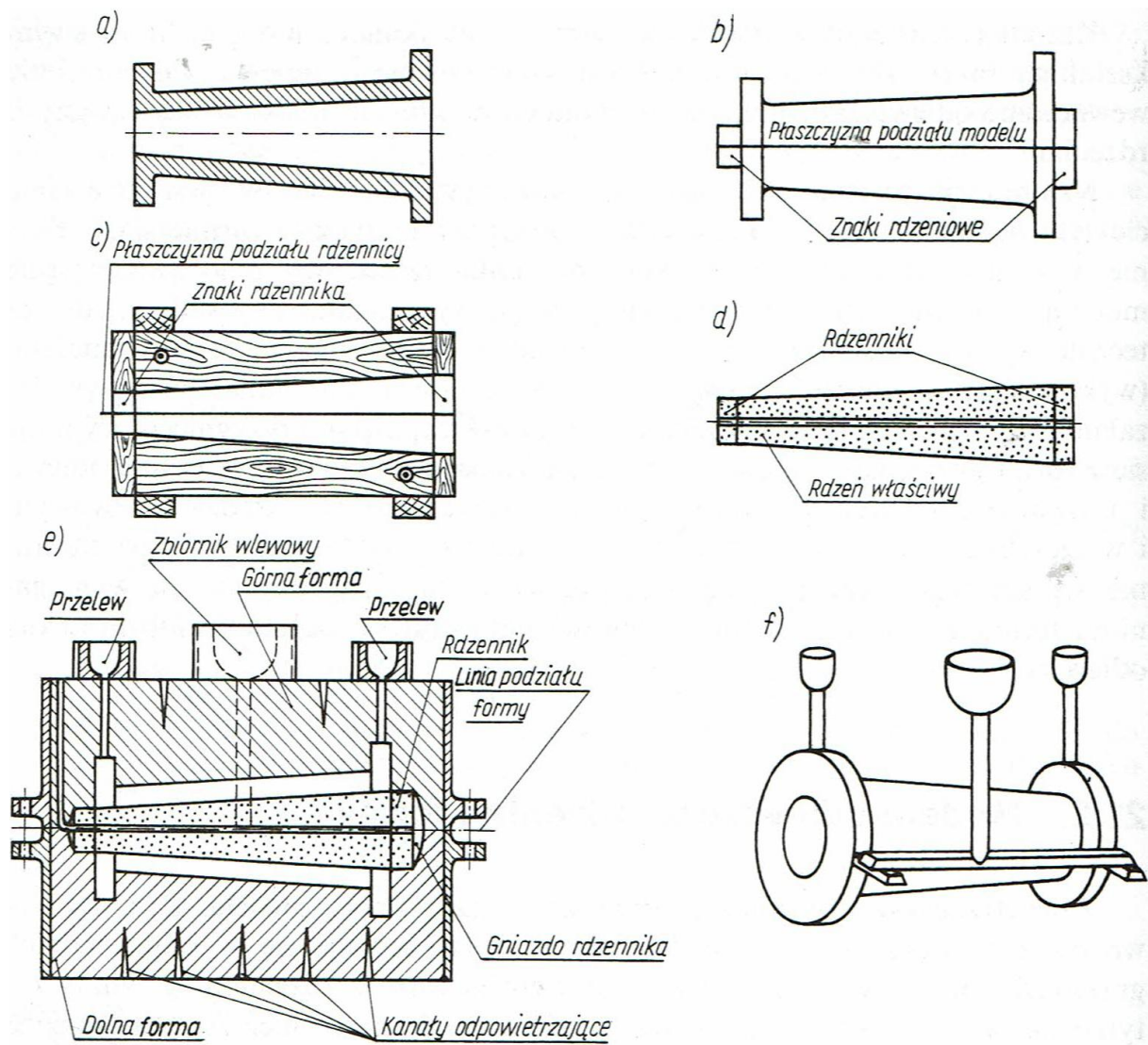
Wytwarzanie części metodą odlewania kokilowego jest względnie proste i nie wymaga tworzenia na nowo matrycy (formy). Dlatego jest ono szczególnie przydatne do wykonywania małej i średniej wielkości odlewów w dużych ilościach. Odlewy kokilowe charakteryzują się dobrym wykończeniem powierzchni (według standardów odlewniczych) oraz wysoką jednorodnością materiału.

## **II. Modele odlewnicze, rdzenie i formy.**

Zewnętrzne kształty odlewu odtwarza się za pomocą **modelu**. Kształty wewnętrzne odtwarza się za pomocą **rdzeni**, które mocuje się w odpowiednich gniazdach formy. Modele używane do wytwarzania form z rdzeniami powinny nie tylko odtwarzać kształty zewnętrzne odlewów, lecz również kształty gniazd rdzeniowych. Ta część modelu, która odtwarza kształt gniazda, nazywa się **znakiem rdzeniowym**.

Rdzenie wykonywane przeważnie w specjalnych skrzynkach, zwanych **rdzennicami**, powinny mieć tzw. **rdzennik** do mocowania rdzenia w gniazdach rdzeniowych formy. Część rdzennicy, która odpowiada kształtem rdzennikowi, nazywa się **znakiem rdzennika**. W celu wykonania odlewu rury z kołnierzem (rys. a) trzeba sporządzić model (rys. b), a następnie rdzennicę i z jej użyciem wykonać rdzeń (rys. c, d). Gotową do zalania ciekłym metalem formę przedstawiono na rys. e. W celu odtworzenia wewnętrznych kształtów rury

wkłada się do formy rdzeń (rys. d). Modele wykonuje się z drewna, metalu, gipsu, tworzywa sztucznego itp.



**Wykonanie formy do odlewu rury z kołnierzem:** a) przekrój rury z kołnierzem, b) model rury, c) rdzennica, d) rdzeń, e) forma rury, f) odlew rury z układem wlewowym.

Podstawą opracowania kompletu modelowego jest rysunek odlewanej części. Na jego podstawie określa się sposób wykonania poszczególnych części kompletu modelowego, tj.:

- położenie linii podziału modelu w skrzynkach formierskich,

- naddatki wymiarowe, uwzględniające skurcz odlewniczy metalu,
- pochylenia odlewnicze modeli i skrzynek rdzeniowych (w celu ułatwienia wyjmowania modelu i rdzenia z formy),
- naddatki wymiarowe na obróbkę mechaniczną,
- położenie znaków rdzeniowych.

Modele odlewnicze wykonuje się przeważnie jako **dzielone**, co ułatwia wykonanie formy. Od wyboru linii podziału modelu zależy jego budowa, przebieg formowania oraz dokładność wymiarów odlewu. Główną przyczyną stosowania podziału modelu jest umożliwienie wyjęcia modelu z formy.

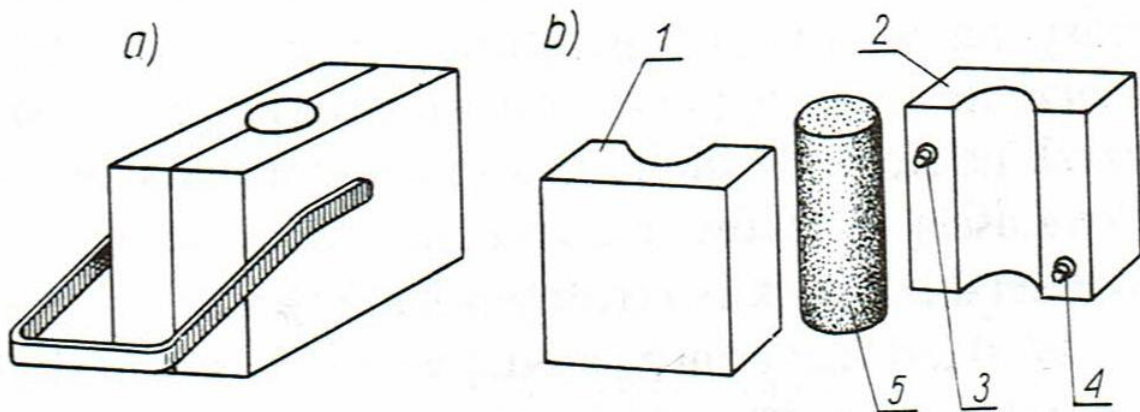
Podczas wykonywania modeli i rdzennic uwzględnia się wielkość skurczu metalu w formie, tak żeby otrzymany odlew swymi wymiarami odpowiadał wymiarom podanym na rysunku odlewu. Skurcz różnych tworzyw jest różny i średnio wynosi ok. 1% dla żeliwa szarego, ok. 1,5% dla brązów i stopów aluminium oraz ok. 2% dla staliwa i żeliwa ciągliwego.

W celu ułatwienia wyjęcia modelu z formy i wyjęcia rdzenia z rdzennicy nadaje się pionowym płaszczyznom modeli i rdzeni odpowiednie pochylenie. Wartość stosowanego pochylenia zależy od materiału, z jakiego jest wykonany model, oraz od wysokości ścianki modelu i sposobu formowania. Pochylenia ścian w modelach metalowych wynoszą zwykle  $0,5 \div 1^\circ$ , a w modelach drewnianych  $1 \div 3^\circ$ . Należy pamiętać, że im większa jest wysokość modelu, tym mniejsze pochylenie nadaje się ściankom.

Projektując rysunek odlewu na podstawie rysunku części, która ma być wykonana jako odlew, trzeba uwzględnić naddatki na obróbkę dla obrabianych powierzchni odlewu. Wartości naddatków określają normy. Dla odlewów z żeliwa wynoszą od 3 mm (w drobnych i średnich odlewach) do kilkunastu milimetrów (w odlewach bardzo dużych). Naddatki dla odlewów stalowych są większe niż dla odlewów żeliwnych. Wartość naddatków zależy nie tylko od materiału, z jakiego jest wykonany odlew, ale również od wymiarów i położenia powierzchni obrabianej oraz od liczby wykonywanych sztuk.

Wykonywanie modeli z drewna i metalu jest bardzo pracochłonne i wymaga wysokich kwalifikacji, zwłaszcza gdy modele mają skomplikowane kształty. Modele drewniane muszą być wykonywane z bardzo suchego drewna i potem pomalowane lakierem, aby zapobiec zawilgoceniu, a tym samym zmianie kształtu.

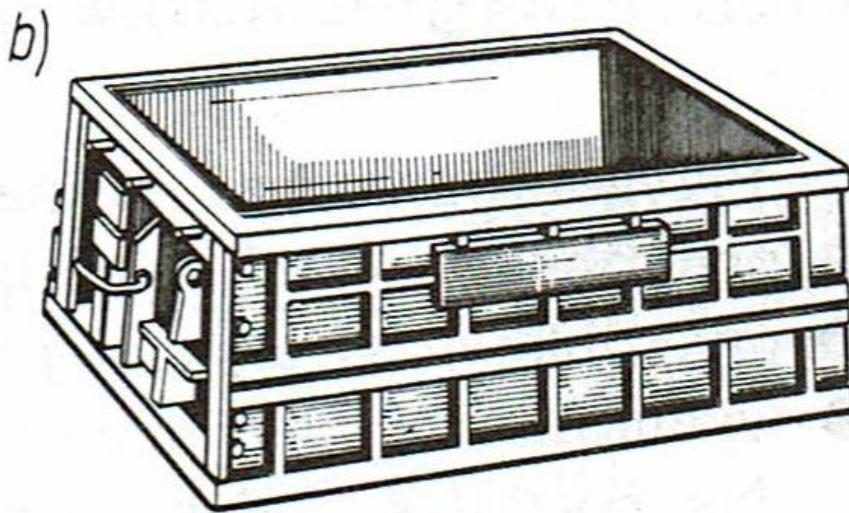
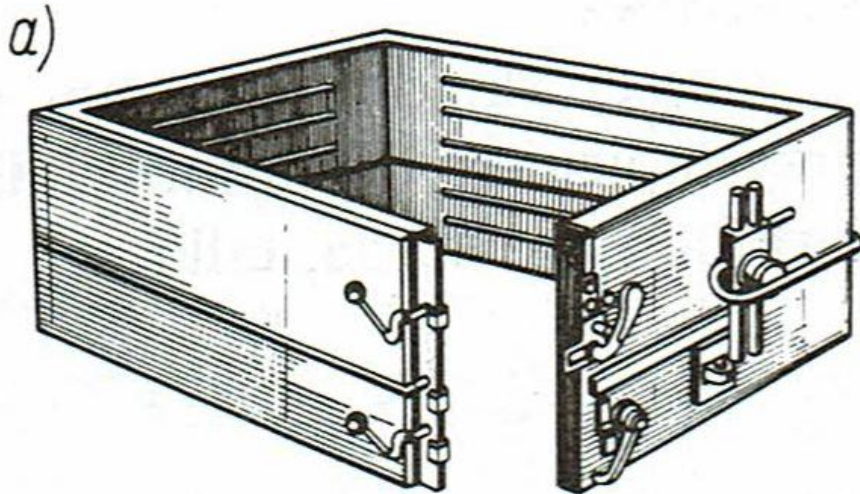
Rdzenie wytwarza się z masy rdzeniowej, ręcznie według wzorników lub maszynowo. Skrzynki rdzeniowe stosowane do ręcznego wytwarzania rdzeni wykonuje się przeważnie z drewna. Na rysunku poniżej przedstawiono przebieg formowania prostego rdzenia walcowego.



**Formowanie prostego rdzenia:** a) rdzennica przygotowana do napełniania, b) rdzennica rozłożona.

Formowanie odbywa się w drewnianej rdzennicy, składającej się z dwóch symetrycznych części 1 i 2. Prawidłowe położenie obu części rdzennicy ustala się za pomocą kołków 3 i 4. Rdzennicę (po jej złożeniu) należy napełnić masą rdzeniową, którą następnie zagęszcza się ubijakiem. W celu ułatwienia odprowadzania gazów wydzielających się w formie podczas zalewania środka rdzenia 5 trzeba przekłuć szpilką.

Formy większości odlewów wykonuje się w **skrzynkach formierskich**. Skrzynki te stanowią rodzaj sztywnych ram sporządzonych najczęściej z żeliwa, blachy stalowej, lekkich stopów, tworzyw sztucznych, a nawet z drewna.



**Skrzynki formierskie:** a) otwierane, b) zdejmowane.

Powinny być wytrzymałe i lekkie. Skrzynki formierskie mogą mieć różne kształty, przystosowane do kształtu modelu. Najczęściej jednak są używane skrzynki prostopadłościenne.

**Zadanie:**

Zapoznaj się z treścią lekcji, sporządź notatkę.. Wyślij na adres:

[grzegorz.mianow@gmail.com](mailto:grzegorz.mianow@gmail.com) w terminie do 26.05. br.

Życzę powodzenia, pozdrawiam Grzegorz Mianowski ☺